



Preisliste

für
Steigtechnik

07-2024

PRODUKTPREISLISTE

Hinweise zu den Angaben in unserer Preisliste

Lieferungen

- ~ Alle von uns angegebenen Lieferzeiten gelten ausschließlich für die Bereitstellung ab Werk Olbernhau.
- ~ Ab der Warenübernahme durch die Spedition / Paketdienst gilt eine Mindestzustellzeit von 48 Stunden.
- ~ Alle durch uns getätigten Lieferungen sind unverzüglich nach Zugang auf Vollständigkeit und Beschädigungen zu überprüfen. Ggfs. vorliegende Beschädigungen sind unbedingt auf den Transportpapieren des Zulieferers zu protokollieren und uns unverzüglich, mindestens jedoch am gleichen Tag schriftlich anzuzeigen. Ggfs. festgestellte Fehlmengen sind uns spätestens innerhalb von 2 Werktagen nach Zugang der Warenlieferung anzuzeigen. Ansprüche aus verspätet gestellten Reklamationen müssen wir leider ablehnen.
- ~ Für Sonderkonstruktionen gilt die Lieferzeit ab Zugang der von uns erstellten und durch den Auftraggeber freigegebenen Werkszeichnung. Die Erstellung der Werkszeichnung erfolgt, wenn nicht vertraglich anders vereinbart, innerhalb von 10 Werktagen ab Zugang des Auftrages.
- ~ Technische Änderungen an unseren Produkten sind uns im Sinne der Weiterentwicklung vorbehalten.

Preise

- ~ Alle von uns angegebenen Preise gelten für die Bereitstellung ab Werk Olbernhau, zzgl. der gesetzlichen Umsatzsteuer
- ~ Auf alle von uns gelieferten Waren gilt bis zur endgültigen Bezahlung durch den Auftraggeber ein verlängerter Eigentumsvorbehalt.
- ~ Der Mindestbestellwert

Gültigkeit / Teuerungszuschläge

- ~ Die Gültigkeit der vorliegende Preisliste gilt bis auf unseren Widerruf und/oder durch Herausgabe einer neuen aktuellen Preisliste.
- ~ Anfallende Teuerungszuschläge, wie z.B. in Folge starker Materialpreisschwankungen, können wir vor der Auftragsannahme bekanntgeben und gibt dem Auftraggeber das Recht vom Rücktritt des erteilten Auftrages.

Fracht- / und Verpackungspauschalen

- ~ anteilige Fracht- & Verpackungskosten:

Warenwert	Standard	Next-Day	Next-Day 12	Next-Day 10	Avis
~ bis 50,-€	20 €	+20,-€	+60,-€	+100,-€	+15,-€
~ bis 500,-€	50 €				
~ bis 750,-€	80 €				
~ bis 1250,-€	125 €				
~ bis 2000,-€	175 €				
~ bis 3500,-€	250 €				

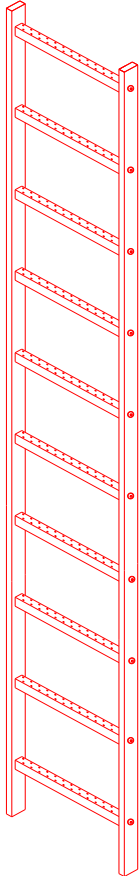
- ~ Sonderfahrten / Direktfahrten nach Aufwand

Warenrücknahme

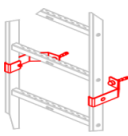
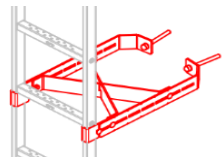
- ~ Warenrücknahmen sind ausschließlich im wiederverkaufsfähigen Zustand und nur nach vorheriger Zustimmung durch uns möglich. Grundsätzlich wird eine Bearbeitungs- und Wiedereinlagerungsgebühr in Höhe von 25% verrechnet. Sonderkonstruktionen sind von der Rücknahme ausgeschlossen.

Montagen

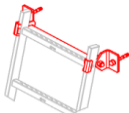
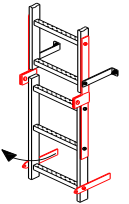
- ~ Beachten Sie bitte bei der Verwendung unserer Produkte die Montageanleitungen bzw. die Verwendungshinweise in unseren Produktinformationen.
- ~ Bei Montage aller Geländersystem mit Dübelssystemen, ist die Befestigung nur mit bauaufsichtlich zugelassenen Dübelssystemen zulässig.
- ~ Die Überprüfung des Befestigungsuntergrundes (Mauerwerk o.ä.) obliegt ausschließlich der Montagefirma/Auftraggeber. Bei Unsicherheiten ist ein Fachkundiger für Tragwerksplanung oder des Dübelherstellers heranzuziehen !
- ~ Alle unsere Produkte können bei Bedarf auch durch einen externen Unternehmen im Auftrag der vapro GmbH inkl. Montageleistung ausgeführt werden - Preise sind anzufragen

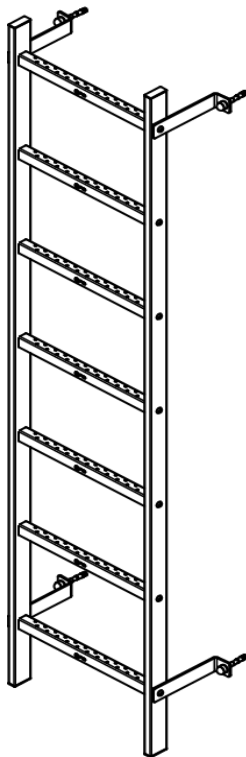
<p>1</p> 	<p>Einsteigleiter - Standard gelocht (Grundmodul, Leiterholm 40x20 mm, Auftrittsplatte U30x30 mm)</p>								<p>1.4301 (V2A)</p>		
	Länge	Sprosse	300 mm (lichte)			400 mm (lichte)			500 mm (lichte)		
	(mm)	(Stck)	Edelstahl 1.4301 (V2A)			Edelstahl 1.4301 (V2A)			Edelstahl 1.4301 (V2A)		
			Bestell-Nr.	ME	Preis	Bestell-Nr.	ME	Preis	Bestell-Nr.	ME	Preis
	280	1	SA04-21301	Stck	34,00	SA04-21401	Stck	35,00	SA04-21501	Stck	36,00
	560	2	SA04-21302	Stck	55,00	SA04-21402	Stck	53,00	SA04-21502	Stck	55,00
	840	3	SA04-21303	Stck	70,00	SA04-21403	Stck	73,00	SA04-21503	Stck	76,00
	1120	4	SA04-21304	Stck	87,00	SA04-21404	Stck	91,00	SA04-21504	Stck	95,00
	1400	5	SA04-21305	Stck	106,00	SA04-21405	Stck	111,00	SA04-21505	Stck	116,00
	1680	6	SA04-21306	Stck	125,00	SA04-21406	Stck	131,00	SA04-21506	Stck	137,00
	1960	7	SA04-21307	Stck	142,00	SA04-21407	Stck	140,00	SA04-21507	Stck	156,00
	2240	8	SA04-21308	Stck	162,00	SA04-21408	Stck	170,00	SA04-21508	Stck	178,00
	2520	9	SA04-21309	Stck	179,00	SA04-21409	Stck	188,00	SA04-21509	Stck	197,00
	2800	10	SA04-21310	Stck	198,00	SA04-21410	Stck	208,00	SA04-21510	Stck	218,00
	3080	11	SA04-21311	Stck	219,00	SA04-21411	Stck	230,00	SA04-21511	Stck	241,00
3360	12	SA04-21312	Stck	236,00	SA04-21412	Stck	248,00	SA04-21512	Stck	260,00	
3640	13	SA04-21313	Stck	255,00	SA04-21413	Stck	268,00	SA04-21513	Stck	281,00	
3920	14	SA04-21314	Stck	272,00	SA04-21414	Stck	286,00	SA04-21514	Stck	300,00	
<p>Einsteigleiter - Standard gelocht (Grundmodul, Leiterholm 40x20 mm, Auftrittsplatte 30x30mm)</p>								<p>1.4571 (V4A)</p>			
Länge	Sprosse	300 mm (lichte)			400 mm (lichte)			500 mm (lichte)			
(mm)	(Stck)	Edelstahl 1.4571 (V4A)			Edelstahl 1.4571 (V4A)			Edelstahl 1.4571 (V4A)			
		Bestell-Nr.	ME	Preis	Bestell-Nr.	ME	Preis	Bestell-Nr.	ME	Preis	
280	1	SA04-41301	Stck	40,00	SA04-41401	Stck	41,00	SA04-41501	Stck	39,00	
560	2	SA04-41302	Stck	65,00	SA04-41402	Stck	66,00	SA04-41502	Stck	61,00	
840	3	SA04-41303	Stck	92,00	SA04-41403	Stck	95,00	SA04-41503	Stck	87,00	
1120	4	SA04-41304	Stck	113,00	SA04-41404	Stck	122,00	SA04-41504	Stck	111,00	
1400	5	SA04-41305	Stck	141,00	SA04-41405	Stck	151,00	SA04-41505	Stck	137,00	
1680	6	SA04-41306	Stck	166,00	SA04-41406	Stck	176,00	SA04-41506	Stck	160,00	
1960	7	SA04-41307	Stck	193,00	SA04-41407	Stck	203,00	SA04-41507	Stck	184,00	
2240	8	SA04-41308	Stck	220,00	SA04-41408	Stck	230,00	SA04-41508	Stck	208,00	
2520	9	SA04-41309	Stck	247,00	SA04-41409	Stck	257,00	SA04-41509	Stck	232,00	
2800	10	SA04-41310	Stck	275,00	SA04-41410	Stck	286,00	SA04-41510	Stck	258,00	
3080	11	SA04-41311	Stck	302,00	SA04-41411	Stck	313,00	SA04-41511	Stck	282,00	
3360	12	SA04-41312	Stck	329,00	SA04-41412	Stck	340,00	SA04-41512	Stck	307,00	
3640	13	SA04-41313	Stck	349,00	SA04-41413	Stck	360,00	SA04-41513	Stck	323,00	
3920	14	SA04-41314	Stck	381,00	SA04-41414	Stck	392,00	SA04-41514	Stck	353,00	

Einsteigleiter "Standard" - Zubehör

		Hinweise zu 2 - 3 & 5 - 7		Notwendige Anzahl Wandhalter:		Notwendige Anzahl Wandhalter:		
				Leiterlänge =	Anzahl	Leiterlänge =	Anzahl	
				560 - 2240 mm =	2 Paar	6440 - 8120 =	5 Paar	
				2520 - 4200 mm =	3 Paar	8400 - 10080 =	6 Paar	
				4480 - 6160 mm =	4 Paar	10360 - 12040 =	7 Paar	
<p>2</p> 	<p>Wandhalter starr, Umgreifend - Höhenverstellbar (inkl. Befestigungssatz mit Bolzenanker M10-A4)</p>							
	Wandabstand	Leiterbr.	Edelstahl (V2A)			Edelstahl (V4A)		
	mm	mm in Li.	Bestell-Nr.	ME	Preis	Bestell-Nr.	ME	Preis
	150	alle	SA04-25015	Paar	34,00	SA04-45015	Paar	39,00
80-240	alle	SA04-25020	Paar	63,00	SA04-45020	Paar	74,00	
<p>3</p> 	<p>Wandhalter vstb. Umgreifend - Höhenverstellbar (inkl. Befestigungssatz mit Bolzenanker M10-A4)</p>							
	Wandabstand	Leiterbr.	Edelstahl (V2A)			Edelstahl (V4A)		
	mm	mm in Li.	Bestell-Nr.	ME	Preis	Bestell-Nr.	ME	Preis
	<350	alle	SA04-25035	Paar	72,00	SA04-45035	Paar	85,00
	<500		SA04-25050	Paar	118,00	SA04-45050	Paar	138,00
	<750		SA04-25070	Paar	119,00	SA04-45070	Paar	140,00
	<1000		SA04-25100	Paar	136,00	SA04-45100	Paar	160,00
Diagonalstrebe	300	SA04-25053	Paar	60,00	SA04-45053	Paar	60,00	
	400	SA04-25054	Paar	74,00	SA04-45054	Paar	74,00	
	500	SA04-25055	Paar	89,00	SA04-45055	Paar	89,00	

4		Zugstrebe Wandhalter >350mm (inkl. Befestigungssatz mit Bolzenanker M12-A4)							
		Wandabstand	Leiterbr.	Edelstahl (V2A)			Edelstahl (V4A)		
		mm	mm in Li.	Bestell-Nr.	ME	Preis	Bestell-Nr.	ME	Preis
		alle	alle	SA04-25200	Paar	90,00	SA04-45200	Paar	105,00
Hinweise zu 4		- wird bei Wandabstand >350mm und kein Bodenhalter mögl. -> 1x benötigt							
5		Wandhalter starr (inkl. Befestigungssatz mit Bolzenanker M10-A4)							
		Starre	Leiterbr.	Edelstahl (V2A)			Edelstahl (V4A)		
		(WA -mm)	mm in Li.	Bestell-Nr.	ME	Preis	Bestell-Nr.	ME	Preis
		150	alle	SA05-25015	Paar	27,00	SA05-45015	Paar	27,00
		80-200	alle	SA05-25045	Paar	29,00	SA05-45045	Paar	29,00
		250	alle	SA05-25025	Paar	33,00	SA05-45025	Paar	33,00
		150-350	alle	SA05-25050	Paar	42,00	SA05-45050	Paar	42,00
		400	alle	SA05-25040	Paar	76,00	SA05-45040	Paar	76,00
		Diagonalstrebe ab WA>350	300	SA04-25053	Paar	60,00	SA04-45053	Paar	60,00
			400	SA04-25054	Paar	74,00	SA04-45054	Paar	74,00
			500	SA04-25055	Paar	89,00	SA04-45055	Paar	89,00
6		Wandhalter verstellbarer Wandabstand (inkl. Befestigungssatz mit Bolzenanker M10-A4)							
		Verstellbar	Leiterbr.	Edelstahl (V2A)			Edelstahl (V4A)		
		(WA -mm)	mm in Li.	Bestell-Nr.	ME	Preis	Bestell-Nr.	ME	Preis
		150-200	alle	SA05-26120	Paar	66,00	SA05-46120	Paar	66,00
		200-275	alle	SA05-26127	Paar	99,00	SA05-46127	Paar	99,00
		275-350	alle	SA05-26135	Paar	113,00	SA05-46135	Paar	113,00
		350-425	alle	SA05-26143	Paar	126,00	SA05-46143	Paar	126,00
		Diagonalstrebe ab WA>350	300	SA04-25053	Paar	60,00	SA04-45053	Paar	60,00
			400	SA04-25054	Paar	74,00	SA04-45054	Paar	74,00
			500	SA04-25055	Paar	89,00	SA04-45055	Paar	89,00
7		Wandhalter Rundschächte (inkl. Befestigungssatz mit Bolzenanker M10-A4)							
		Rundschacht	Leiterbr.	Edelstahl (VA)			Auswahl Wandhalter Rundschacht	Schacht	L300
(Grad)	mm in Li.	Bestell-Nr.	ME	Preis	800	114°		114°	100°
100°	alle	SA05-47010	Paar	29,00	1000	105°		105°	100°
105°	alle	SA05-47015	Paar	29,00	1200	105°		105°	114°
114°	alle	SA05-47020	Paar	25,00	1500	105°		105°	114°
114° -80-200mm	alle	SA05-47025	Paar	31,00	2000	105°		105°	100°
8		Leiterholmverbinder (inkl. Befestigungssatz)							
			Leiterbr.	Edelstahl (V2A)			Edelstahl (V4A)		
			mm in Li.	Bestell-Nr.	ME	Preis	Bestell-Nr.	ME	Preis
		Holm 40x20	Alle	SA04-24050	Paar	27,00	SA04-44050	Paar	27,00
9		Bodenhalterung (inkl. Befestigungssatz BZA M10)							
			Leiterbr.	Edelstahl (V2A)			Edelstahl (V4A)		
			mm in Li.	Bestell-Nr.	ME	Preis	Bestell-Nr.	ME	Preis
		Holm 40x20	Alle	SA04-28050	Paar	37,00	SA04-48050	Paar	40,00
10		Leiterantritt - 1. Sprosse bodengleich und geschlossen WA=150mm (inkl. Befestigungssatz mit Bolzenanker M10-A4)							
		für Typ	Leiterbr.	Edelstahl 1.4301			Edelstahl 1.4571		
			mm in Li.	Bestell-Nr.	ME	Preis	Bestell-Nr.	ME	Preis
		SA04 / SA06	300	SA04-241315-1	Paar	135,00	SA04-441315	Paar	140,00
			400	SA04-241415-1	Paar	135,00	SA04-441415	Paar	140,00
			500	SA04-241515-1	Paar	135,00	SA04-441515	Paar	140,00
11		Leiterholmverlängerung Holm 40x20x3mm (inkl. Befestigungssatz mit Bolzenanker M10-A4)							
		Länge	Edelstahl 1.4301			Edelstahl 1.4571			
		(mm)	Bestell-Nr.	ME	Preis	Bestell-Nr.	ME	Preis	
		1100 ü.OK	SA04-28100	Stck	170,00	SA04-48100	Stck	170,00	

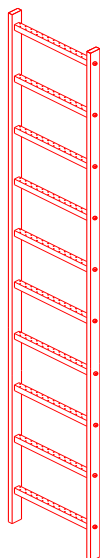
12 	Wandhalterung mit Einhängenhaken und Anstellfuß (inkl. Befestigungssatz)							
	Länge		Edelstahl 1.4301			Edelstahl 1.4571		
	(mm)	Bestell-Nr.	ME	Preis	Bestell-Nr.	ME	Preis	
	1100	SA04-29100	Stck	95,00	SA04-49100	Stck	95,00	
13 	Klapplagerung - Untere Leiter um 180° hochklappbar (inkl. Befestigungssatz)							
	klappbar		Edelstahl 1.4301			Edelstahl 1.4571		
	(Grad)	Bestell-Nr.	ME	Preis	Bestell-Nr.	ME	Preis	
	180	SA04-29110	Satz	200,00	SA04-49110	Satz	203,00	
	Zugkette	MS-SA04-0010	m	15,00				



Einsteigleiter - Standard (Steigleiter, Leiterholm 40x20 mm, Auftrittsprosse 30x30 mm mit Wandhalter 150mm)						1.4301 (V2A)	
Länge (mm)	Sprosse (Stck)	300 mm (lichte)		400 mm (lichte)		500 mm (lichte)	
		Edelstahl 1.4301 (V2A)		Edelstahl 1.4301 (V2A)		Edelstahl 1.4301 (V2A)	
		ME	Preis	ME	Preis	ME	Preis
560	2	1 Satz	123,00	1 Satz	121,00	1 Satz	123,00
840	3	1 Satz	138,00	1 Satz	141,00	1 Satz	144,00
1120	4	1 Satz	155,00	1 Satz	159,00	1 Satz	163,00
1400	5	1 Satz	174,00	1 Satz	179,00	1 Satz	184,00
1680	6	1 Satz	193,00	1 Satz	199,00	1 Satz	205,00
1960	7	1 Satz	210,00	1 Satz	208,00	1 Satz	224,00
2240	8	1 Satz	230,00	1 Satz	238,00	1 Satz	246,00
2520	9	1 Satz	281,00	1 Satz	290,00	1 Satz	299,00
2800	10	1 Satz	300,00	1 Satz	310,00	1 Satz	320,00
3080	11	1 Satz	321,00	1 Satz	332,00	1 Satz	343,00
3360	12	1 Satz	338,00	1 Satz	350,00	1 Satz	362,00
3640	13	1 Satz	357,00	1 Satz	370,00	1 Satz	383,00
3920	14	1 Satz	374,00	1 Satz	388,00	1 Satz	402,00
4200	15	1 Satz	406,00	1 Satz	412,00	1 Satz	436,00
4480	16	1 Satz	487,00	1 Satz	503,00	1 Satz	519,00
4760	17	1 Satz	504,00	1 Satz	521,00	1 Satz	538,00
5040	18	1 Satz	521,00	1 Satz	539,00	1 Satz	557,00
5320	19	1 Satz	540,00	1 Satz	559,00	1 Satz	578,00
5600	20	1 Satz	559,00	1 Satz	579,00	1 Satz	599,00
5880	21	1 Satz	580,00	1 Satz	601,00	1 Satz	622,00
6160	22	1 Satz	601,00	1 Satz	623,00	1 Satz	645,00
6440	23	1 Satz	652,00	1 Satz	675,00	1 Satz	698,00
6720	24	1 Satz	669,00	1 Satz	693,00	1 Satz	717,00
7000	25	1 Satz	688,00	1 Satz	713,00	1 Satz	738,00
7280	26	1 Satz	707,00	1 Satz	733,00	1 Satz	759,00
7560	27	1 Satz	724,00	1 Satz	751,00	1 Satz	778,00
7840	28	1 Satz	741,00	1 Satz	769,00	1 Satz	797,00
8120	29	1 Satz	772,00	1 Satz	801,00	1 Satz	830,00

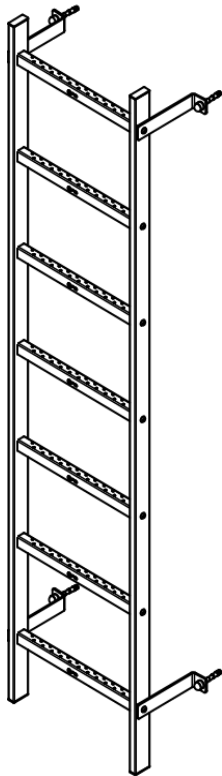
Einsteigleiter - Standard (Grundmodul, Leiterholm 40x20 mm, Auftrittsprosse 30x30 mm)						1.4571 (V4A)	
Länge (mm)	Sprosse (Stck)	300 mm (lichte)		400 mm (lichte)		500 mm (lichte)	
		Edelstahl 1.4571 (V4A)		Edelstahl 1.4571 (V4A)		Edelstahl 1.4571 (V4A)	
		ME	Preis	ME	Preis	ME	Preis
560	2	1 Satz	143,00	1 Satz	144,00	1 Satz	139,00
840	3	1 Satz	170,00	1 Satz	173,00	1 Satz	165,00
1120	4	1 Satz	191,00	1 Satz	200,00	1 Satz	189,00
1400	5	1 Satz	219,00	1 Satz	229,00	1 Satz	215,00
1680	6	1 Satz	244,00	1 Satz	254,00	1 Satz	238,00
1960	7	1 Satz	271,00	1 Satz	281,00	1 Satz	262,00
2240	8	1 Satz	298,00	1 Satz	308,00	1 Satz	286,00
2520	9	1 Satz	364,00	1 Satz	374,00	1 Satz	349,00
2800	10	1 Satz	392,00	1 Satz	403,00	1 Satz	375,00
3080	11	1 Satz	419,00	1 Satz	430,00	1 Satz	399,00
3360	12	1 Satz	446,00	1 Satz	457,00	1 Satz	424,00
3640	13	1 Satz	466,00	1 Satz	477,00	1 Satz	440,00
3920	14	1 Satz	498,00	1 Satz	509,00	1 Satz	470,00
4200	15	1 Satz	530,00	1 Satz	550,00	1 Satz	509,00
4480	16	1 Satz	623,00	1 Satz	643,00	1 Satz	599,00
4760	17	1 Satz	650,00	1 Satz	670,00	1 Satz	623,00
5040	18	1 Satz	677,00	1 Satz	697,00	1 Satz	647,00
5320	19	1 Satz	705,00	1 Satz	726,00	1 Satz	673,00
5600	20	1 Satz	733,00	1 Satz	755,00	1 Satz	699,00
5880	21	1 Satz	760,00	1 Satz	782,00	1 Satz	723,00
6160	22	1 Satz	787,00	1 Satz	809,00	1 Satz	747,00
6440	23	1 Satz	853,00	1 Satz	875,00	1 Satz	811,00
6720	24	1 Satz	880,00	1 Satz	902,00	1 Satz	836,00
7000	25	1 Satz	900,00	1 Satz	922,00	1 Satz	852,00
7280	26	1 Satz	920,00	1 Satz	942,00	1 Satz	868,00
7560	27	1 Satz	952,00	1 Satz	974,00	1 Satz	898,00
7840	28	1 Satz	984,00	1 Satz	1.006,00	1 Satz	928,00
8120	29	1 Satz	1.019,00	1 Satz	1.051,00	1 Satz	970,00

1




Einsteigleiter - "Breite"										1.4301 (V2A)	
(Grundmodul, Leiterholm 60x20 mm, Auftrittsprosse U50x30 mm)											
Länge (mm)	Sprosse (Stck)	300 mm (lichte)			400 mm (lichte)			500 mm (lichte)			
		Edelstahl 1.4301 (V2A)			Edelstahl 1.4301 (V2A)			Edelstahl 1.4301 (V2A)			
		Bestell-Nr.	ME	Preis	Bestell-Nr.	ME	Preis	Bestell-Nr.	ME	Preis	
280	1	SA06-21301	Stck	42,00	SA06-21401	Stck	44,00	SA06-21501	Stck	45,00	
560	2	SA06-21302	Stck	82,00	SA06-21402	Stck	86,00	SA06-21502	Stck	88,00	
840	3	SA06-21303	Stck	117,00	SA06-21403	Stck	125,00	SA06-21503	Stck	128,00	
1120	4	SA06-21304	Stck	153,00	SA06-21404	Stck	163,00	SA06-21504	Stck	167,00	
1400	5	SA06-21305	Stck	204,00	SA06-21405	Stck	217,00	SA06-21505	Stck	222,00	
1680	6	SA06-21306	Stck	228,00	SA06-21406	Stck	243,00	SA06-21506	Stck	227,00	
1960	7	SA06-21307	Stck	266,00	SA06-21407	Stck	283,00	SA06-21507	Stck	290,00	
2240	8	SA06-21308	Stck	305,00	SA06-21408	Stck	321,00	SA06-21508	Stck	329,00	
2520	9	SA06-21309	Stck	335,00	SA06-21409	Stck	358,00	SA06-21509	Stck	367,00	
2800	10	SA06-21310	Stck	380,00	SA06-21410	Stck	400,00	SA06-21510	Stck	410,00	
3080	11	SA06-21311	Stck	422,00	SA06-21411	Stck	444,00	SA06-21511	Stck	455,00	
3360	12	SA06-21312	Stck	458,00	SA06-21412	Stck	482,00	SA06-21512	Stck	494,00	
3640	13	SA06-21313	Stck	496,00	SA06-21413	Stck	522,00	SA06-21513	Stck	535,00	
3920	14	SA06-21314	Stck	532,00	SA06-21414	Stck	560,00	SA06-21514	Stck	574,00	
Einsteigleiter - "Breite"										1.4571 (V4A)	
(Grundmodul, Leiterholm 40x20 mm, Auftrittsprosse 50x30mm)											
Länge (mm)	Sprosse (Stck)	300 mm (lichte)			400 mm (lichte)			500 mm (lichte)			
		Edelstahl 1.4571 (V4A)			Edelstahl 1.4571 (V4A)			Edelstahl 1.4571 (V4A)			
		Bestell-Nr.	ME	Preis	Bestell-Nr.	ME	Preis	Bestell-Nr.	ME	Preis	
280	1	SA06-41301	Stck	60,00	SA06-41401	Stck	61,00	SA06-41501	Stck	62,00	
560	2	SA06-41302	Stck	94,00	SA06-41402	Stck	96,00	SA06-41502	Stck	98,00	
840	3	SA06-41303	Stck	157,00	SA06-41403	Stck	160,00	SA06-41503	Stck	163,00	
1120	4	SA06-41304	Stck	206,00	SA06-41404	Stck	210,00	SA06-41504	Stck	232,00	
1400	5	SA06-41305	Stck	253,00	SA06-41405	Stck	258,00	SA06-41505	Stck	263,00	
1680	6	SA06-41306	Stck	302,00	SA06-41406	Stck	308,00	SA06-41506	Stck	314,00	
1960	7	SA06-41307	Stck	335,00	SA06-41407	Stck	342,00	SA06-41507	Stck	349,00	
2240	8	SA06-41308	Stck	338,00	SA06-41408	Stck	346,00	SA06-41508	Stck	354,00	
2520	9	SA06-41309	Stck	365,00	SA06-41409	Stck	374,00	SA06-41509	Stck	383,00	
2800	10	SA06-41310	Stck	472,00	SA06-41410	Stck	482,00	SA06-41510	Stck	492,00	
3080	11	SA06-41311	Stck	517,00	SA06-41411	Stck	528,00	SA06-41511	Stck	538,00	
3360	12	SA06-41312	Stck	564,00	SA06-41412	Stck	576,00	SA06-41512	Stck	587,00	
3640	13	SA06-41313	Stck	521,00	SA06-41413	Stck	534,00	SA06-41513	Stck	547,00	
3920	14	SA06-21314	Stck	560,00	SA06-21414	Stck	574,00	SA06-21514	Stck	588,00	

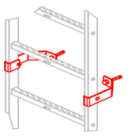
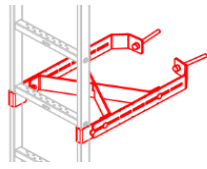
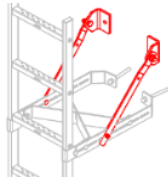
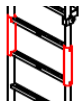


<p>5</p>	<p>Wandhalter starr (inkl. Befestigungssatz mit Bolzenanker M10-A4)</p>									
	Starre		Leiterbr.		Edelstahl (V2A)			Edelstahl (V4A)		
	(WA -mm)	mm in Li.	Bestell-Nr.	ME	Preis	Bestell-Nr.	ME	Preis		
	150	alle	SA05-25015	Paar	27,00	SA05-45015	Paar	27,00		
	80-200	alle	SA05-25045	Paar	29,00	SA05-45045	Paar	29,00		
	250	alle	SA05-25025	Paar	33,00	SA05-45025	Paar	33,00		
	150-350	alle	SA05-25050	Paar	42,00	SA05-45050	Paar	42,00		
Diagonalstrebe ab WA>350	300	SA04-25053	Paar	60,00	SA04-45053	Paar	60,00			
	400	SA04-25054	Paar	74,00	SA04-45054	Paar	74,00			
	500	SA04-25055	Paar	89,00	SA04-45055	Paar	89,00			
<p>6</p>	<p>Wandhalter verstellbarer Wandabstand (inkl. Befestigungssatz mit Bolzenanker M10-A4)</p>									
	Verstellbar		Leiterbr.		Edelstahl (V2A)			Edelstahl (V4A)		
	(WA -mm)	mm in Li.	Bestell-Nr.	ME	Preis	Bestell-Nr.	ME	Preis		
	150-200	alle	SA05-26120	Paar	66,00	SA05-46120	Paar	66,00		
	200-275	alle	SA05-26127	Paar	99,00	SA05-46127	Paar	99,00		
	275-350	alle	SA05-26135	Paar	113,00	SA05-46135	Paar	113,00		
	350-425	alle	SA05-26143	Paar	126,00	SA05-46143	Paar	126,00		
Diagonalstrebe ab WA>350	300	SA04-25053	Paar	60,00	SA04-45053	Paar	60,00			
	400	SA04-25054	Paar	74,00	SA04-45054	Paar	74,00			
	500	SA04-25055	Paar	89,00	SA04-45055	Paar	89,00			
<p>7</p>	<p>Wandhalter Rundschächte (inkl. Befestigungssatz mit Bolzenanker M10-A4)</p>									
	Rundschacht		Leiterbr.		Edelstahl (VA)			Auswahl Wandhalter Rundschacht		
	(Grad)	mm in Li.	Bestell-Nr.	ME	Preis	Schacht	L300	L400	L500	
	100°	alle	SA05-47010	Paar	29,00	800	114°	114°	100°	
	105°	alle	SA05-47015	Paar	29,00	1000	105°	105°	100°	
	114°	alle	SA05-47020	Paar	25,00	1200	105°	105°	114°	
	114° -80-200mm	alle	SA05-47025	Paar	31,00	1500	105°	105°	114°	
					2000	105°	105°	100°		
<p>8</p>	<p>Leiterholmverbinder (inkl. Befestigungssatz)</p>									
	Leiterbr.		Edelstahl (V2A)			Edelstahl (V4A)				
	mm in Li.	Bestell-Nr.	ME	Preis	Bestell-Nr.	ME	Preis			
Holz 60x20	Alle	SA06-24050	Paar	45,00	SA06-44050	Paar	45,00			
<p>9</p>	<p>Bodenhalterung (inkl. Befestigungssatz BZA M10)</p>									
	Leiterbr.		Edelstahl (V2A)			Edelstahl (V4A)				
	mm in Li.	Bestell-Nr.	ME	Preis	Bestell-Nr.	ME	Preis			
Holz 60x20	Alle	SA06-28050	Paar	68,00	SA06-48050	Paar	68,00			
<p>10</p>	<p>Leiterantritt - 1. Sprosse bodengleich und geschlossen WA=150mm (inkl. Befestigungssatz mit Bolzenanker M10-A4)</p>									
	für Typ		Leiterbr.		Edelstahl 1.4301			Edelstahl 1.4571		
		mm in Li.	Bestell-Nr.	ME	Preis	Bestell-Nr.	ME	Preis		
	SA04 / SA06	300	SA04-241315-1	Paar	135,00	SA04-441315	Paar	140,00		
400		SA04-241415-1	Paar	135,00	SA04-441415	Paar	140,00			
500		SA04-241515-1	Paar	135,00	SA04-441515	Paar	140,00			
<p>11</p>	<p>Leiterholmverlängerung Holz 40x20x3mm (inkl. Befestigungssatz mit Bolzenanker M10-A4)</p>									
	Länge		Edelstahl 1.4301			Edelstahl 1.4571				
	(mm)	Bestell-Nr.	ME	Preis	Bestell-Nr.	ME	Preis			
1100 ü.OK	SA04-28100	Stck	170,00	SA04-48100	Stck	170,00				
<p>12</p>	<p>Wandhalterung mit Einhängenhaken und Anstellfuß (inkl. Befestigungssatz)</p>									
	Länge		Edelstahl 1.4301			Edelstahl 1.4571				
	(mm)	Bestell-Nr.	ME	Preis	Bestell-Nr.	ME	Preis			
1100	SA04-29100	Stck	95,00	SA04-49100	Stck	95,00				
<p>13</p>	<p>Klapphalterung - Untere Leiter um 180° hochklappbar (inkl. Befestigungssatz)</p>									
	klappbar		Edelstahl 1.4301			Edelstahl 1.4571				
	(Grad)	Bestell-Nr.	ME	Preis	Bestell-Nr.	ME	Preis			
	180	SA04-29110	Satz	200,00	SA04-49110	Satz	203,00			
Zugkette	MS-S04-0010	m	15,00							

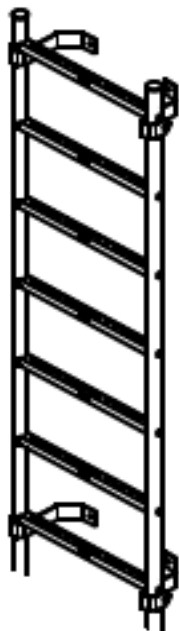


Einsteigleiter - Standard (Steigleiter, Leiterholm 60x20 mm, Auftrittsprosse 50x30 mm mit Wandhalter 150mm)						1.4301 (V2A)	
Länge (mm)	Sprosse (Stck)	300 mm (lichte)		400 mm (lichte)		500 mm (lichte)	
		Edelstahl 1.4301 (V2A)		Edelstahl 1.4301 (V2A)		Edelstahl 1.4301 (V2A)	
		ME	Preis	ME	Preis	ME	Preis
560	2	1 Satz	136,00	1 Satz	140,00	1 Satz	142,00
840	3	1 Satz	171,00	1 Satz	179,00	1 Satz	182,00
1120	4	1 Satz	207,00	1 Satz	217,00	1 Satz	221,00
1400	5	1 Satz	258,00	1 Satz	271,00	1 Satz	276,00
1680	6	1 Satz	282,00	1 Satz	297,00	1 Satz	281,00
1960	7	1 Satz	320,00	1 Satz	337,00	1 Satz	344,00
2240	8	1 Satz	359,00	1 Satz	375,00	1 Satz	383,00
2520	9	1 Satz	416,00	1 Satz	439,00	1 Satz	448,00
2800	10	1 Satz	461,00	1 Satz	481,00	1 Satz	491,00
3080	11	1 Satz	503,00	1 Satz	525,00	1 Satz	536,00
3360	12	1 Satz	539,00	1 Satz	563,00	1 Satz	575,00
3640	13	1 Satz	577,00	1 Satz	603,00	1 Satz	616,00
3920	14	1 Satz	613,00	1 Satz	641,00	1 Satz	655,00
4200	15	1 Satz	652,00	1 Satz	685,00	1 Satz	700,00
4480	16	1 Satz	763,00	1 Satz	741,00	1 Satz	811,00
4760	17	1 Satz	793,00	1 Satz	832,00	1 Satz	849,00
5040	18	1 Satz	823,00	1 Satz	869,00	1 Satz	887,00
5320	19	1 Satz	868,00	1 Satz	911,00	1 Satz	930,00
5600	20	1 Satz	913,00	1 Satz	953,00	1 Satz	973,00
5880	21	1 Satz	955,00	1 Satz	997,00	1 Satz	1.018,00
6160	22	1 Satz	997,00	1 Satz	1.041,00	1 Satz	1.063,00
6440	23	1 Satz	1.060,00	1 Satz	1.106,00	1 Satz	1.129,00
6720	24	1 Satz	1.096,00	1 Satz	1.144,00	1 Satz	1.168,00
7000	25	1 Satz	1.134,00	1 Satz	1.184,00	1 Satz	1.209,00

Einsteigleiter - Standard (Grundmodul, Leiterholm 60x20 mm, Auftrittsprosse 50x30 mm)						1.4571 (V4A)	
Länge (mm)	Sprosse (Stck)	300 mm (lichte)		400 mm (lichte)		500 mm (lichte)	
		Edelstahl 1.4571 (V4A)		Edelstahl 1.4571 (V4A)		Edelstahl 1.4571 (V4A)	
		ME	Preis	ME	Preis	ME	Preis
560	2	1 Satz	148,00	1 Satz	150,00	1 Satz	152,00
840	3	1 Satz	211,00	1 Satz	214,00	1 Satz	217,00
1120	4	1 Satz	260,00	1 Satz	264,00	1 Satz	286,00
1400	5	1 Satz	307,00	1 Satz	312,00	1 Satz	317,00
1680	6	1 Satz	356,00	1 Satz	362,00	1 Satz	368,00
1960	7	1 Satz	389,00	1 Satz	396,00	1 Satz	403,00
2240	8	1 Satz	392,00	1 Satz	400,00	1 Satz	408,00
2520	9	1 Satz	446,00	1 Satz	455,00	1 Satz	464,00
2800	10	1 Satz	553,00	1 Satz	563,00	1 Satz	573,00
3080	11	1 Satz	598,00	1 Satz	609,00	1 Satz	619,00
3360	12	1 Satz	645,00	1 Satz	657,00	1 Satz	668,00
3640	13	1 Satz	602,00	1 Satz	615,00	1 Satz	628,00
3920	14	1 Satz	641,00	1 Satz	655,00	1 Satz	669,00
4200	15	1 Satz	799,00	1 Satz	814,00	1 Satz	829,00
4480	16	1 Satz	829,00	1 Satz	845,00	1 Satz	861,00
4760	17	1 Satz	856,00	1 Satz	873,00	1 Satz	890,00
5040	18	1 Satz	883,00	1 Satz	901,00	1 Satz	919,00
5320	19	1 Satz	990,00	1 Satz	1.009,00	1 Satz	1.028,00
5600	20	1 Satz	1.052,00	1 Satz	1.072,00	1 Satz	1.137,00
5880	21	1 Satz	1.097,00	1 Satz	1.118,00	1 Satz	1.183,00
6160	22	1 Satz	1.187,00	1 Satz	1.209,00	1 Satz	1.229,00
6440	23	1 Satz	1.216,00	1 Satz	1.239,00	1 Satz	1.305,00
6720	24	1 Satz	1.308,00	1 Satz	1.332,00	1 Satz	1.354,00
7000	25	1 Satz	1.265,00	1 Satz	1.290,00	1 Satz	1.314,00

<p>1</p> 	<p>Einsteigleiter - "Runde" gelocht (Grundmodul, Leiterholm Ø42,2x2,0 mm, Auftrittsprosse U30x30 mm)</p>							<p>1.4301 (V2A)</p>
	Länge	Sprosse	378 mm (lichte)			478 mm (lichte)		
	(mm)	(Stck)	Edelstahl 1.4301 (V2A)			Edelstahl 1.4301 (V2A)		
			Bestell-Nr.	ME	Preis	Bestell-Nr.	ME	Preis
	280	1	SA04-21401	Stck	35,00	SA04-21501	Stck	36,00
	560	2	SA04-21402	Stck	60,00	SA04-21502	Stck	62,00
	840	3	SA04-21403	Stck	76,00	SA04-21503	Stck	79,00
	1120	4	SA04-21404	Stck	109,00	SA04-21504	Stck	113,00
	1400	5	SA04-21405	Stck	133,00	SA04-21505	Stck	138,00
	1680	6	SA04-21406	Stck	157,00	SA04-21506	Stck	163,00
	1960	7	SA04-21407	Stck	179,00	SA04-21507	Stck	186,00
	2240	8	SA04-21408	Stck	204,00	SA04-21508	Stck	212,00
	2520	9	SA04-21409	Stck	228,00	SA04-21509	Stck	237,00
	2800	10	SA04-21410	Stck	252,00	SA04-21510	Stck	262,00
	3080	11	SA04-21411	Stck	277,00	SA04-21511	Stck	288,00
	3360	12	SA04-21412	Stck	299,00	SA04-21512	Stck	311,00
	3640	13	SA04-21413	Stck	319,00	SA04-21513	Stck	332,00
	3920	14	SA04-21414	Stck	347,00	SA04-21514	Stck	361,00
	<p>Einsteigleiter - "Runde" gelocht (Grundmodul, Leiterholm Ø42,2x2,0 mm, Auftrittsprosse U30x30 mm)</p>							<p>1.4571 (V4A)</p>
	Länge	Sprosse	378 mm (lichte)			478 mm (lichte)		
	(mm)	(Stck)	Edelstahl 1.4571 (V4A)			Edelstahl 1.4571 (V4A)		
			Bestell-Nr.	ME	Preis	Bestell-Nr.	ME	Preis
	280	1	SA04-41401	Stck	66,00	SA04-41501	Stck	65,00
	560	2	SA04-41402	Stck	102,00	SA04-41502	Stck	96,00
	840	3	SA04-41403	Stck	139,00	SA04-41503	Stck	130,00
	1120	4	SA04-41404	Stck	173,00	SA04-41504	Stck	161,00
	1400	5	SA04-41405	Stck	208,00	SA04-41505	Stck	193,00
1680	6	SA04-41406	Stck	225,00	SA04-41506	Stck	207,00	
1960	7	SA04-41407	Stck	278,00	SA04-41507	Stck	257,00	
2240	8	SA04-41408	Stck	312,00	SA04-41508	Stck	288,00	
2520	9	SA04-41409	Stck	347,00	SA04-41509	Stck	320,00	
2800	10	SA04-41410	Stck	382,00	SA04-41510	Stck	352,00	
3080	11	SA04-41411	Stck	416,00	SA04-41511	Stck	383,00	
3360	12	SA04-41412	Stck	451,00	SA04-41512	Stck	415,00	
3640	13	SA04-41413	Stck	468,00	SA04-41513	Stck	429,00	
3920	14	SA04-41414	Stck	521,00	SA04-41514	Stck	479,00	

	Hinweise zu 2 - 3 & 5 - 7	Notwendige Anzahl Wandhalter:			Notwendige Anzahl Wandhalter:			
		Leiterlänge	=	Anzahl	Leiterlänge	=	Anzahl	
		560 - 2240 mm	=	2 Paar	6440 - 8120	=	5 Paar	
		2520 - 4200 mm	=	3 Paar	8400 - 10080	=	6 Paar	
		4480 - 6160 mm	=	4 Paar	10360 - 12040	=	7 Paar	
2 	Wandhalter starr, Umgreifend - Höhenverstellbar (inkl. Befestigungssatz mit Bolzenanker M10-A4)							
	Wandabstand	Leiterbr.	Edelstahl (V2A)			Edelstahl (V4A)		
	mm	mm in Li.	Bestell-Nr.	ME	Preis	Bestell-Nr.	ME	Preis
	150	alle	SA04-25015	Paar	38,00	SA04-45015	Paar	45,00
80-240	alle	SA04-25020	Paar	55,00	SA04-45020	Paar	65,00	
3 	Wandhalter vstb. Umgreifend - Höhenverstellbar (inkl. Befestigungssatz mit Bolzenanker M10-A4)							
	Wandabstand	Leiterbr.	Edelstahl (V2A)			Edelstahl (V4A)		
	mm	mm in Li.	Bestell-Nr.	ME	Preis	Bestell-Nr.	ME	Preis
	<350	alle	SA07-25035	Paar	77,00	SA07-45035	Paar	92,00
	<500		SA07-25050	Paar	117,00	SA07-45050	Paar	140,00
	<750		SA07-25070	Paar	125,00	SA07-45070	Paar	150,00
	<1000		SA07-25100	Paar	134,00	SA07-45100	Paar	160,00
	Diagonalstrebe	378	SA07-25054	Paar	74,00	SA07-45054	Paar	74,00
	478	SA07-25055	Paar	89,00	SA07-45055	Paar	89,00	
4 	Zugstrebe Wandhalter >350mm (inkl. Befestigungssatz mit Bolzenanker M12-A4)							
	Wandabstand	Leiterbr.	Edelstahl (V2A)			Edelstahl (V4A)		
	mm	mm in Li.	Bestell-Nr.	ME	Preis	Bestell-Nr.	ME	Preis
	alle	alle	SA04-45200	Paar	90,00	SA04-45200	Paar	105,00
Hinweise zu 4		- wird bei Wandabstand >350mm und kein Bodenhalter mögl. -> 1x benötigt						
5 	Leiterholmverbinder SA07							
		Leiterbr.	Edelstahl (V2A)			Edelstahl (V4A)		
		mm in Li.	Bestell-Nr.	ME	Preis	Bestell-Nr.	ME	Preis
	Ø42,4	alle	SA07-24050	Paar	46,00	SA07-44050	Paar	46,00
6 	Leitertritt SA07							
	Wandabst.:	Leiterbr.	Edelstahl (V2A)			Edelstahl (V4A)		
		mm in Li.	Bestell-Nr.	ME	Preis	Bestell-Nr.	ME	Preis
	150	378	SA07-241415	Paar	160,00	SA07-441415	Paar	190,00
150	478	SA07-241515	Paar	160,00	SA07-441515	Paar	190,00	
7 	Bodenhalterung SA07 (inkl. Befestigung Bolzenanker M10)							
		Leiterbr.	Edelstahl (V2A)			Edelstahl (V4A)		
		mm in Li.	Bestell-Nr.	ME	Preis	Bestell-Nr.	ME	Preis
	Ø42,4	alle	SA07-28050	Paar	88,00	SA07-48050	Paar	88,00

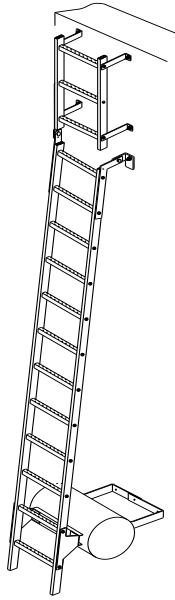
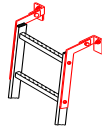
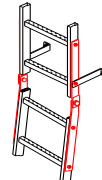
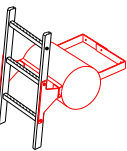


Einsteigleiter - "Runde" (Grundmodul, Leiterholm Ø42,4x2,0 mm, Auftrittsprosse 30x30 mm)					
Länge (mm)	Sprosse (Stck)	378 mm (lichte)		478 mm (lichte)	
		Edelstahl 1.4301 (V2A)		Edelstahl 1.4301 (V2A)	
		ME	Preis	ME	Preis
560	2	1 Satz	111,00	1 Satz	112,00
840	3	1 Satz	136,00	1 Satz	138,00
1120	4	1 Satz	152,00	1 Satz	155,00
1400	5	1 Satz	185,00	1 Satz	189,00
1680	6	1 Satz	209,00	1 Satz	214,00
1960	7	1 Satz	233,00	1 Satz	239,00
2240	8	1 Satz	255,00	1 Satz	262,00
2520	9	1 Satz	318,00	1 Satz	326,00
2800	10	1 Satz	342,00	1 Satz	351,00
3080	11	1 Satz	366,00	1 Satz	376,00
3360	12	1 Satz	391,00	1 Satz	402,00
3640	13	1 Satz	413,00	1 Satz	425,00
3920	14	1 Satz	433,00	1 Satz	446,00
4200	15	1 Satz	461,00	1 Satz	475,00
4480	16	1 Satz	606,00	1 Satz	622,00
4760	17	1 Satz	630,00	1 Satz	647,00
5040	18	1 Satz	654,00	1 Satz	672,00
5320	19	1 Satz	678,00	1 Satz	697,00
5600	20	1 Satz	702,00	1 Satz	722,00
5880	21	1 Satz	727,00	1 Satz	748,00
6160	22	1 Satz	752,00	1 Satz	774,00
6440	23	1 Satz	812,00	1 Satz	835,00
6720	24	1 Satz	834,00	1 Satz	858,00
7000	25	1 Satz	854,00	1 Satz	879,00

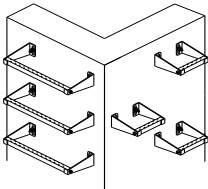
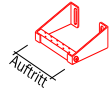
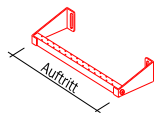

1.4301 (V2A)

Einsteigleiter - "Runde" (Grundmodul, Leiterholm Ø42,4x2,0 mm, Auftrittsprosse 30x30 mm)					
Länge (mm)	Sprosse (Stck)	378 mm (lichte)		478 mm (lichte)	
		Edelstahl 1.4571 (V4A)		Edelstahl 1.4571 (V4A)	
		ME	Preis	ME	Preis
560	2	1 Satz	156,00	1 Satz	155,00
840	3	1 Satz	192,00	1 Satz	186,00
1120	4	1 Satz	229,00	1 Satz	220,00
1400	5	1 Satz	263,00	1 Satz	251,00
1680	6	1 Satz	298,00	1 Satz	283,00
1960	7	1 Satz	315,00	1 Satz	297,00
2240	8	1 Satz	368,00	1 Satz	347,00
2520	9	1 Satz	447,00	1 Satz	423,00
2800	10	1 Satz	482,00	1 Satz	455,00
3080	11	1 Satz	517,00	1 Satz	487,00
3360	12	1 Satz	551,00	1 Satz	518,00
3640	13	1 Satz	586,00	1 Satz	550,00
3920	14	1 Satz	603,00	1 Satz	564,00
4200	15	1 Satz	656,00	1 Satz	614,00
4480	16	1 Satz	850,00	1 Satz	576,00
4760	17	1 Satz	885,00	1 Satz	834,00
5040	18	1 Satz	920,00	1 Satz	866,00
5320	19	1 Satz	955,00	1 Satz	898,00
5600	20	1 Satz	990,00	1 Satz	930,00
5880	21	1 Satz	1.024,00	1 Satz	961,00
6160	22	1 Satz	1.058,00	1 Satz	992,00
6440	23	1 Satz	1.138,00	1 Satz	1.069,00
6720	24	1 Satz	1.173,00	1 Satz	1.101,00
7000	25	1 Satz	1.190,00	1 Satz	1.115,00

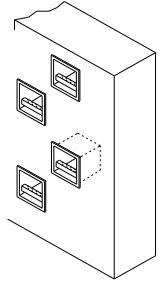
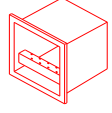
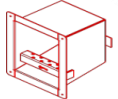
1.4571 (V4A)

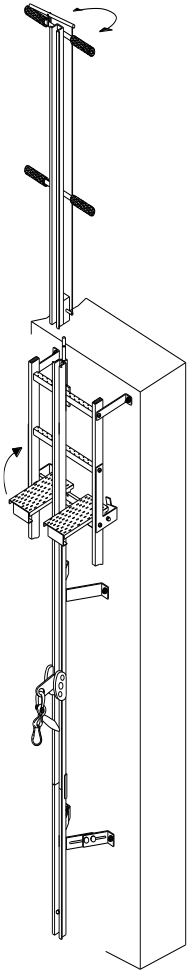
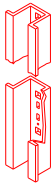
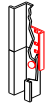
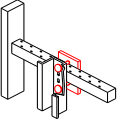
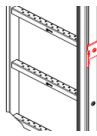
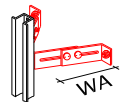

	1	Einsteigleiter - zzgl. Zubehör - siehe SA04 oder SA06							
	2		Drehlager Wand (inkl. Befestigungssatz mit Bolzenanker M12-A4)						
			Leiterbreite	Edelstahl (V2A)			Edelstahl (V4A)		
			(mm)	Bestell-Nr.	ME	Preis	Bestell-Nr.	ME	Preis
	alle	SA10-21100	Paar	140,00	SA10-41100	Paar	182,00		
3		Drehlager Leiter (inkl. Befestigungssatz)							
		Leiterbreite	Edelstahl (V2A)			Edelstahl (V4A)			
		(mm)	Bestell-Nr.	ME	Preis	Bestell-Nr.	ME	Preis	
	alle	SA10-22100	Paar	150,00	SA10-42100	Paar	195,00		
4		Schwimmkörper V=50l (inkl. Befestigungssatz)							
		Leiterbreite	Edelstahl (V2A)			Edelstahl (V4A)			
		(mm)	Bestell-Nr.	ME	Preis	Bestell-Nr.	ME	Preis	
		o. Abstand	SA10-23100	Satz	350,00	SA10-43100	Satz	350,00	
	m. Abstand	SA10-23105	Satz	470,00	SA10-43105	Satz	470,00		

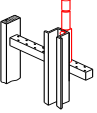
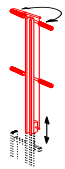


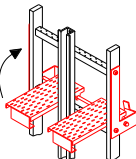

Steigbügel zum andübeln

	1		Steigbügel 180 - 2-Läufiger SE-Gang - (inkl. Befestigungssatz mit Bolzenanker M10-A4)						
			Auftrittsbreite	Edelstahl 1.4301 - (V2A)			Edelstahl 1.4571 - (V4A)		
			(mm)	Bestell-Nr.	ME	Preis	Bestell-Nr.	ME	Preis
	180	SA15-21180	Stck	29,00	SA15-41180	Stck	51,00		
2		Steigbügel - 1-Läufiger SE-Gang - (inkl. Befestigungssatz mit Bolzenanker M10-A4)							
		Auftrittsbreite	Edelstahl 1.4301 - (V2A)			Edelstahl 1.4571 - (V4A)			
		(mm)	Bestell-Nr.	ME	Preis	Bestell-Nr.	ME	Preis	
		300	SA15-21300	Stck	34,00	SA15-41300	Stck	62,00	
	400	SA15-21400	Stck	35,00	SA15-41400	Stck	64,00		
	500	SA15-21500	Stck	36,00	SA15-41500	Stck	60,00		
3		Steigbügel "Berlin" - ähnl. DIN1212							
		"Berlin"	SA15-20200	Stck	80,00	SA15-40200	Stck	100,00	
		Dieser Steigbügel entspricht den Anforderungen der Berliner Wasserbetriebe gemäß Regelblatt 281							

Steigkasten zum einbetonieren

	1		Steigkasten						
			BxHxT	Edelstahl 1.4301 (V2A)			Edelstahl 1.4571 (V4A)		
			(mm)	Bestell-Nr.	ME	Preis	Bestell-Nr.	ME	Preis
	180/200/200	SA16-21180	Stck	78,00	SA16-41180	Stck	115,00		
2		Steigkasten nach Regelblatt BWB 281							
		"Berlin"	SA16-22200	Stck	180,00	SA16-42200	Stck	200,00	
		Dieser Steigkasten entspricht den Anforderungen der Berliner Wasserbetriebe gemäß Regelblatt 281							

	<p>1</p> 	<p>Fallschutzschiene</p> <table border="1"> <thead> <tr> <th rowspan="2">Länge (mm)</th> <th rowspan="2">Steigmaß (mm)</th> <th colspan="3">Edelstahl 1.4301 (V2A)</th> <th colspan="3">Edelstahl 1.4571 (V4A)</th> </tr> <tr> <th>Bestell-Nr.</th> <th>ME</th> <th>Preis</th> <th>Bestell-Nr.</th> <th>ME</th> <th>Preis</th> </tr> </thead> <tbody> <tr> <td>1400</td> <td>280</td> <td>SA20-21140</td> <td>Stck</td> <td>68,00</td> <td>SA20-41140</td> <td>Stck</td> <td>93,00</td> </tr> <tr> <td>1960</td> <td>280</td> <td>SA20-21196</td> <td>Stck</td> <td>110,00</td> <td>SA20-41196</td> <td>Stck</td> <td>150,00</td> </tr> <tr> <td>750</td> <td>250</td> <td>SA20-21075</td> <td>Stck</td> <td>87,00</td> <td>SA20-41075</td> <td>Stck</td> <td>127,00</td> </tr> <tr> <td>2000</td> <td>250</td> <td>SA20-21200</td> <td>Stck</td> <td>160,00</td> <td>SA20-41200</td> <td>Stck</td> <td>232,00</td> </tr> <tr> <td>1190</td> <td>300</td> <td>SA20-21119</td> <td>Stck</td> <td>93,00</td> <td>SA20-41119</td> <td>Stck</td> <td>135,00</td> </tr> <tr> <td>1790</td> <td>300</td> <td>SA20-21178</td> <td>Stck</td> <td>150,00</td> <td>SA20-41178</td> <td>Stck</td> <td>218,00</td> </tr> </tbody> </table>	Länge (mm)	Steigmaß (mm)	Edelstahl 1.4301 (V2A)			Edelstahl 1.4571 (V4A)			Bestell-Nr.	ME	Preis	Bestell-Nr.	ME	Preis	1400	280	SA20-21140	Stck	68,00	SA20-41140	Stck	93,00	1960	280	SA20-21196	Stck	110,00	SA20-41196	Stck	150,00	750	250	SA20-21075	Stck	87,00	SA20-41075	Stck	127,00	2000	250	SA20-21200	Stck	160,00	SA20-41200	Stck	232,00	1190	300	SA20-21119	Stck	93,00	SA20-41119	Stck	135,00	1790	300	SA20-21178	Stck	150,00	SA20-41178	Stck	218,00
	Länge (mm)	Steigmaß (mm)			Edelstahl 1.4301 (V2A)			Edelstahl 1.4571 (V4A)																																																								
			Bestell-Nr.	ME	Preis	Bestell-Nr.	ME	Preis																																																								
	1400	280	SA20-21140	Stck	68,00	SA20-41140	Stck	93,00																																																								
	1960	280	SA20-21196	Stck	110,00	SA20-41196	Stck	150,00																																																								
	750	250	SA20-21075	Stck	87,00	SA20-41075	Stck	127,00																																																								
2000	250	SA20-21200	Stck	160,00	SA20-41200	Stck	232,00																																																									
1190	300	SA20-21119	Stck	93,00	SA20-41119	Stck	135,00																																																									
1790	300	SA20-21178	Stck	150,00	SA20-41178	Stck	218,00																																																									
<p>2</p> 	<p>FSS-Verbindungslasche</p> <table border="1"> <thead> <tr> <th colspan="2">für Schiene</th> <th colspan="3">Edelstahl 1.4301 (V2A)</th> <th colspan="3">Edelstahl 1.4571 (V4A)</th> </tr> <tr> <th>(mm)</th> <th>Bestell-Nr.</th> <th>ME</th> <th>Preis</th> <th>Bestell-Nr.</th> <th>ME</th> <th>Preis</th> </tr> </thead> <tbody> <tr> <td>alle</td> <td>SA20-22100</td> <td>Stck</td> <td>13,00</td> <td>SA20-42100</td> <td>Stck</td> <td>13,00</td> </tr> </tbody> </table>	für Schiene		Edelstahl 1.4301 (V2A)			Edelstahl 1.4571 (V4A)			(mm)	Bestell-Nr.	ME	Preis	Bestell-Nr.	ME	Preis	alle	SA20-22100	Stck	13,00	SA20-42100	Stck	13,00																																									
für Schiene		Edelstahl 1.4301 (V2A)			Edelstahl 1.4571 (V4A)																																																											
(mm)	Bestell-Nr.	ME	Preis	Bestell-Nr.	ME	Preis																																																										
alle	SA20-22100	Stck	13,00	SA20-42100	Stck	13,00																																																										
<p>3a</p> 	<p>FSS-Befestigung mittig auf Sprosse (li. Leiterbr. Min. 400mm)</p> <table border="1"> <thead> <tr> <th colspan="2">für Sprosse</th> <th colspan="3">Edelstahl 1.4301 (V2A)</th> <th colspan="3">Edelstahl 1.4571 (V4A)</th> </tr> <tr> <th>(mm)</th> <th>Bestell-Nr.</th> <th>ME</th> <th>Preis</th> <th>Bestell-Nr.</th> <th>ME</th> <th>Preis</th> </tr> </thead> <tbody> <tr> <td>30x30</td> <td>SA20-23125</td> <td>Stck</td> <td>8,00</td> <td>SA20-43125</td> <td>Stck</td> <td>8,00</td> </tr> <tr> <td>50x30</td> <td>SA20-23150</td> <td>Stck</td> <td>9,00</td> <td>SA20-43150</td> <td>Stck</td> <td>9,00</td> </tr> </tbody> </table> <p>Hinweis: max. Abstand 1500-1800mm</p>	für Sprosse		Edelstahl 1.4301 (V2A)			Edelstahl 1.4571 (V4A)			(mm)	Bestell-Nr.	ME	Preis	Bestell-Nr.	ME	Preis	30x30	SA20-23125	Stck	8,00	SA20-43125	Stck	8,00	50x30	SA20-23150	Stck	9,00	SA20-43150	Stck	9,00																																		
für Sprosse		Edelstahl 1.4301 (V2A)			Edelstahl 1.4571 (V4A)																																																											
(mm)	Bestell-Nr.	ME	Preis	Bestell-Nr.	ME	Preis																																																										
30x30	SA20-23125	Stck	8,00	SA20-43125	Stck	8,00																																																										
50x30	SA20-23150	Stck	9,00	SA20-43150	Stck	9,00																																																										
<p>3b</p> 	<p>FSS-Befestigung seitl. Am Holm (li. Leiterbr. = 300mm)</p> <table border="1"> <thead> <tr> <th colspan="2">für Sprosse</th> <th colspan="3">Edelstahl 1.4301 (V2A)</th> <th colspan="3">Edelstahl 1.4571 (V4A)</th> </tr> <tr> <th>(mm)</th> <th>Bestell-Nr.</th> <th>ME</th> <th>Preis</th> <th>Bestell-Nr.</th> <th>ME</th> <th>Preis</th> </tr> </thead> <tbody> <tr> <td>Für SA04/SA06</td> <td>SA20-23600</td> <td>Stck</td> <td>40,00</td> <td>SA20-43600</td> <td>Stck</td> <td>56,00</td> </tr> <tr> <td>Steigeisengang</td> <td>SA20-23600</td> <td>Stck</td> <td>45,00</td> <td>SA20-43600</td> <td></td> <td>63,00</td> </tr> </tbody> </table> <p>Hinweis: max. Abstand 1000 - 1250mm</p>	für Sprosse		Edelstahl 1.4301 (V2A)			Edelstahl 1.4571 (V4A)			(mm)	Bestell-Nr.	ME	Preis	Bestell-Nr.	ME	Preis	Für SA04/SA06	SA20-23600	Stck	40,00	SA20-43600	Stck	56,00	Steigeisengang	SA20-23600	Stck	45,00	SA20-43600		63,00																																		
für Sprosse		Edelstahl 1.4301 (V2A)			Edelstahl 1.4571 (V4A)																																																											
(mm)	Bestell-Nr.	ME	Preis	Bestell-Nr.	ME	Preis																																																										
Für SA04/SA06	SA20-23600	Stck	40,00	SA20-43600	Stck	56,00																																																										
Steigeisengang	SA20-23600	Stck	45,00	SA20-43600		63,00																																																										
<p>4</p> 	<p>FSS-Wandhalter-verstellbar (inkl. Befestigungssatz mit Bolzenanker M10-A4)</p> <table border="1"> <thead> <tr> <th colspan="2">Verstellbar</th> <th colspan="3">Edelstahl 1.4301 (V2A)</th> <th colspan="3">Edelstahl 1.4571 (V4A)</th> </tr> <tr> <th>(WA - mm)</th> <th>Bestell-Nr.</th> <th>ME</th> <th>Preis</th> <th>Bestell-Nr.</th> <th>ME</th> <th>Preis</th> </tr> </thead> <tbody> <tr> <td>120-180</td> <td>SA20-25180</td> <td>Stck</td> <td>65,00</td> <td>SA20-45180</td> <td>Stck</td> <td>65,00</td> </tr> </tbody> </table>	Verstellbar		Edelstahl 1.4301 (V2A)			Edelstahl 1.4571 (V4A)			(WA - mm)	Bestell-Nr.	ME	Preis	Bestell-Nr.	ME	Preis	120-180	SA20-25180	Stck	65,00	SA20-45180	Stck	65,00																																									
Verstellbar		Edelstahl 1.4301 (V2A)			Edelstahl 1.4571 (V4A)																																																											
(WA - mm)	Bestell-Nr.	ME	Preis	Bestell-Nr.	ME	Preis																																																										
120-180	SA20-25180	Stck	65,00	SA20-45180	Stck	65,00																																																										
<p>5</p> 	<p>FSS-Schienenstopper</p> <table border="1"> <thead> <tr> <th colspan="2">für Schiene</th> <th colspan="3">Edelstahl (VA)</th> </tr> <tr> <th>(mm)</th> <th>Bestell-Nr.</th> <th>ME</th> <th>Preis</th> </tr> </thead> <tbody> <tr> <td>alle</td> <td>SA20-26110</td> <td>Stck</td> <td>23,00</td> </tr> </tbody> </table>	für Schiene		Edelstahl (VA)			(mm)	Bestell-Nr.	ME	Preis	alle	SA20-26110	Stck	23,00																																																		
für Schiene		Edelstahl (VA)																																																														
(mm)	Bestell-Nr.	ME	Preis																																																													
alle	SA20-26110	Stck	23,00																																																													

<p>6</p> 	<p>FSS-ESH-Aufsteckdorn (inkl. Befestigungsssa.)</p> <table border="1"> <thead> <tr> <th colspan="2">für Schiene</th> <th colspan="3">Edelstahl (VA)</th> </tr> <tr> <th>(mm)</th> <th>Bestell-Nr.</th> <th>ME</th> <th>Preis</th> </tr> </thead> <tbody> <tr> <td>alle</td> <td>SA20-27100</td> <td>Stck</td> <td>75,00</td> </tr> </tbody> </table>	für Schiene		Edelstahl (VA)			(mm)	Bestell-Nr.	ME	Preis	alle	SA20-27100	Stck	75,00	<p>7</p> 	<p>FSS-Einsteighilfe (ESH) - FS-Schiene</p> <table border="1"> <thead> <tr> <th rowspan="2">Ausführung</th> <th colspan="3">Edelstahl (VA)</th> </tr> <tr> <th>Bestell-Nr.</th> <th>ME</th> <th>Preis</th> </tr> </thead> <tbody> <tr> <td>aufsteckbar</td> <td>SA20-29100</td> <td>Stck</td> <td>290,00</td> </tr> <tr> <td>aufsteckbar mit zus. Tritt</td> <td>SA20-29110</td> <td>Stck</td> <td>350,00</td> </tr> <tr> <td>Einhängeöse für ESH</td> <td>SA20-29120</td> <td>Stck</td> <td>40,00</td> </tr> <tr> <td>aufsteckbar und drehbar</td> <td>SA20-29130</td> <td>Stck</td> <td>1.100,00</td> </tr> </tbody> </table>	Ausführung	Edelstahl (VA)			Bestell-Nr.	ME	Preis	aufsteckbar	SA20-29100	Stck	290,00	aufsteckbar mit zus. Tritt	SA20-29110	Stck	350,00	Einhängeöse für ESH	SA20-29120	Stck	40,00	aufsteckbar und drehbar	SA20-29130	Stck	1.100,00
für Schiene		Edelstahl (VA)																																					
(mm)	Bestell-Nr.	ME	Preis																																				
alle	SA20-27100	Stck	75,00																																				
Ausführung	Edelstahl (VA)																																						
	Bestell-Nr.	ME	Preis																																				
aufsteckbar	SA20-29100	Stck	290,00																																				
aufsteckbar mit zus. Tritt	SA20-29110	Stck	350,00																																				
Einhängeöse für ESH	SA20-29120	Stck	40,00																																				
aufsteckbar und drehbar	SA20-29130	Stck	1.100,00																																				
<p>8</p> 	<p>FSS-Sicherungsläufer</p> <table border="1"> <thead> <tr> <th colspan="2">für Schiene</th> <th colspan="3">Edelstahl (VA)</th> </tr> <tr> <th>(mm)</th> <th>Bestell-Nr.</th> <th>ME</th> <th>Preis</th> </tr> </thead> <tbody> <tr> <td>alle</td> <td>SA20-29700</td> <td>Stck</td> <td>620,00</td> </tr> </tbody> </table>	für Schiene		Edelstahl (VA)			(mm)	Bestell-Nr.	ME	Preis	alle	SA20-29700	Stck	620,00	<p>9</p> 	<p>FSS-Sicherungsgurt EN 361</p> <table border="1"> <thead> <tr> <th colspan="2">für Schiene</th> <th colspan="2">PA</th> </tr> <tr> <th>(mm)</th> <th>Bestell-Nr.</th> <th>ME</th> <th>Preis</th> </tr> </thead> <tbody> <tr> <td>Standard</td> <td>SA20-29810</td> <td>Stck</td> <td>115,00</td> </tr> <tr> <td>gepolstert</td> <td>SA20-29800</td> <td>Stck</td> <td>224,00</td> </tr> </tbody> </table>	für Schiene		PA		(mm)	Bestell-Nr.	ME	Preis	Standard	SA20-29810	Stck	115,00	gepolstert	SA20-29800	Stck	224,00							
für Schiene		Edelstahl (VA)																																					
(mm)	Bestell-Nr.	ME	Preis																																				
alle	SA20-29700	Stck	620,00																																				
für Schiene		PA																																					
(mm)	Bestell-Nr.	ME	Preis																																				
Standard	SA20-29810	Stck	115,00																																				
gepolstert	SA20-29800	Stck	224,00																																				
<p>10</p> 	<p>FSS-Klapppodest (inkl. Befestigungssatz)</p> <table border="1"> <thead> <tr> <th colspan="2">für Leiter</th> <th colspan="3">Edelstahl (VA)</th> </tr> <tr> <th>(mm-lichte)</th> <th>Bestell-Nr.</th> <th>ME</th> <th>Preis</th> </tr> </thead> <tbody> <tr> <td>300</td> <td>SA20-28130</td> <td>Stck</td> <td>245,00</td> </tr> <tr> <td>400</td> <td>SA20-28140</td> <td>Stck</td> <td>245,00</td> </tr> <tr> <td>500</td> <td>SA20-28150</td> <td>Stck</td> <td>245,00</td> </tr> </tbody> </table> <p>ab 10m Leiterlänge muss innerhalb von 6m eine Ruhebhühne vorhanden sein</p>	für Leiter		Edelstahl (VA)			(mm-lichte)	Bestell-Nr.	ME	Preis	300	SA20-28130	Stck	245,00	400	SA20-28140	Stck	245,00	500	SA20-28150	Stck	245,00	<p>11</p> 	<p>FSS-Schienenweiche</p> <table border="1"> <thead> <tr> <th colspan="2">für Schiene</th> <th colspan="3">Edelstahl (V4A)</th> </tr> <tr> <th>(mm)</th> <th>Bestell-Nr.</th> <th>ME</th> <th>Preis</th> </tr> </thead> <tbody> <tr> <td>alle</td> <td>SA20-26200</td> <td>Stck</td> <td>720,00</td> </tr> </tbody> </table> <p>90° Drehbar zum Aushängen des Läufers bei durchgehender FS-Schiene</p>	für Schiene		Edelstahl (V4A)			(mm)	Bestell-Nr.	ME	Preis	alle	SA20-26200	Stck	720,00		
für Leiter		Edelstahl (VA)																																					
(mm-lichte)	Bestell-Nr.	ME	Preis																																				
300	SA20-28130	Stck	245,00																																				
400	SA20-28140	Stck	245,00																																				
500	SA20-28150	Stck	245,00																																				
für Schiene		Edelstahl (V4A)																																					
(mm)	Bestell-Nr.	ME	Preis																																				
alle	SA20-26200	Stck	720,00																																				



Fallschutz inkl folgender Bauteile:

- FSS-Schienen
- FSS-Verbinder
- FSS-Leiterbef.
- Schienensperre
- FSS-Aufsteckdorn

folgendes Zubehör muss bei Bedarf hinzugerechnet werden:

- Klapppodest
- Einsteighilfe
- Sich.-Läufer
- Sich.-Gurt

Bei direkter Wandbefestigung bitte nächste Seite rechnen!

Schienen-Länge	Edelstahl 1.4301 (V2A)			Edelstahl 1.4571 (V4A)		
	Artikel-Nr.:	ME	Preis	ME	ME	Preis
1400	SA20-2-0101400	1 Satz	182	SA20-4-0101400	1 Satz	207
1960	SA20-2-0101960	1 Satz	232	SA20-4-0101960	1 Satz	272
2800	SA20-2-0102800	1 Satz	271	SA20-4-0102800	1 Satz	321
3360	SA20-2-0103360	1 Satz	313	SA20-4-0103360	1 Satz	378
3920	SA20-2-0103920	1 Satz	363	SA20-4-0103920	1 Satz	443
4200	SA20-2-0104200	1 Satz	360	SA20-4-0104200	1 Satz	435
4760	SA20-2-0104760	1 Satz	402	SA20-4-0104760	1 Satz	492
5320	SA20-2-0105320	1 Satz	452	SA20-4-0105320	1 Satz	557
5600	SA20-2-0105600	1 Satz	449	SA20-4-0105600	1 Satz	549
5880	SA20-2-0105880	1 Satz	494	SA20-4-0105880	1 Satz	614
6160	SA20-2-0106160	1 Satz	491	SA20-4-0106160	1 Satz	606
6720	SA20-2-0106720	1 Satz	533	SA20-4-0106720	1 Satz	663
7000	SA20-2-0107000	1 Satz	538	SA20-4-0107000	1 Satz	663
7280	SA20-2-0107280	1 Satz	583	SA20-4-0107280	1 Satz	728
7560	SA20-2-0107560	1 Satz	580	SA20-4-0107560	1 Satz	720
7840	SA20-2-0107840	1 Satz	625	SA20-4-0107840	1 Satz	785
8120	SA20-2-0108120	1 Satz	622	SA20-4-0108120	1 Satz	777
8400	SA20-2-0108400	1 Satz	619	SA20-4-0108400	1 Satz	769
8680	SA20-2-0108680	1 Satz	672	SA20-4-0108680	1 Satz	842
8960	SA20-2-0108960	1 Satz	669	SA20-4-0108960	1 Satz	834
9240	SA20-2-0109240	1 Satz	714	SA20-4-0109240	1 Satz	899
9520	SA20-2-0109520	1 Satz	711	SA20-4-0109520	1 Satz	891
9800	SA20-2-0109800	1 Satz	756	SA20-4-0109800	1 Satz	956
10080	SA20-2-0110080	1 Satz	753	SA20-4-0110080	1 Satz	948
10360	SA20-2-0110360	1 Satz	758	SA20-4-0110360	1 Satz	948
10640	SA20-2-0110640	1 Satz	803	SA20-4-0110640	1 Satz	1.013
10920	SA20-2-0110920	1 Satz	800	SA20-4-0110920	1 Satz	1.005
11200	SA20-2-0111200	1 Satz	845	SA20-4-0111200	1 Satz	1.070
11480	SA20-2-0111480	1 Satz	842	SA20-4-0111480	1 Satz	1.062
11760	SA20-2-0111760	1 Satz	887	SA20-4-0111760	1 Satz	1.127
12040	SA20-2-0112040	1 Satz	892	SA20-4-0112040	1 Satz	1.127
12320	SA20-2-0112320	1 Satz	889	SA20-4-0112320	1 Satz	1.119
12600	SA20-2-0112600	1 Satz	934	SA20-4-0112600	1 Satz	1.184
12880	SA20-2-0112880	1 Satz	931	SA20-4-0112880	1 Satz	1.176
13160	SA20-2-0113160	1 Satz	976	SA20-4-0113160	1 Satz	1.241
13440	SA20-2-0113440	1 Satz	973	SA20-4-0113440	1 Satz	1.233
13720	SA20-2-0113720	1 Satz	1.026	SA20-4-0113720	1 Satz	1.306
14000	SA20-2-0114000	1 Satz	975	SA20-4-0114000	1 Satz	1.225
14280	SA20-2-0114280	1 Satz	1.020	SA20-4-0114280	1 Satz	1.290
14560	SA20-2-0114560	1 Satz	1.065	SA20-4-0114560	1 Satz	1.355
14840	SA20-2-0114840	1 Satz	1.062	SA20-4-0114840	1 Satz	1.347
15120	SA20-2-0115120	1 Satz	1.107	SA20-4-0115120	1 Satz	1.412
15400	SA20-2-0115400	1 Satz	1.112	SA20-4-0115400	1 Satz	1.412
15680	SA20-2-0115680	1 Satz	1.157	SA20-4-0115680	1 Satz	1.477
15960	SA20-2-0115960	1 Satz	1.154	SA20-4-0115960	1 Satz	1.469
16240	SA20-2-0116240	1 Satz	1.151	SA20-4-0116240	1 Satz	1.461
16520	SA20-2-0116520	1 Satz	1.196	SA20-4-0116520	1 Satz	1.526
16800	SA20-2-0116800	1 Satz	1.193	SA20-4-0116800	1 Satz	1.518
17080	SA20-2-0117080	1 Satz	1.246	SA20-4-0117080	1 Satz	1.591
17360	SA20-2-0117360	1 Satz	1.243	SA20-4-0117360	1 Satz	1.583
17640	SA20-2-0117640	1 Satz	1.288	SA20-4-0117640	1 Satz	1.648
17920	SA20-2-0117920	1 Satz	1.285	SA20-4-0117920	1 Satz	1.640
18200	SA20-2-0118200	1 Satz	1.234	SA20-4-0118200	1 Satz	1.559

Schienen- Länge	Edelstahl 1.4301 (V2A)			Edelstahl 1.4571 (V4A)		
	Artikel-Nr.:	ME	Preis	Artikel-Nr.:	ME	Preis
1400	SA20-2-0301400	1 Satz	296	SA20-4-0301400	1 Satz	321
1960	SA20-2-0301960	1 Satz	403	SA20-4-0301960	1 Satz	443
2800	SA20-2-0302800	1 Satz	442	SA20-4-0302800	1 Satz	492
3360	SA20-2-0303360	1 Satz	484	SA20-4-0303360	1 Satz	549
3920	SA20-2-0303920	1 Satz	591	SA20-4-0303920	1 Satz	671
4200	SA20-2-0304200	1 Satz	588	SA20-4-0304200	1 Satz	663
4760	SA20-2-0304760	1 Satz	630	SA20-4-0304760	1 Satz	720
5320	SA20-2-0305320	1 Satz	737	SA20-4-0305320	1 Satz	842
5600	SA20-2-0305600	1 Satz	734	SA20-4-0305600	1 Satz	834
5880	SA20-2-0305880	1 Satz	779	SA20-4-0305880	1 Satz	899
6160	SA20-2-0306160	1 Satz	776	SA20-4-0306160	1 Satz	891
6720	SA20-2-0306720	1 Satz	818	SA20-4-0306720	1 Satz	948
7000	SA20-2-0307000	1 Satz	880	SA20-4-0307000	1 Satz	1.005
7280	SA20-2-0307280	1 Satz	925	SA20-4-0307280	1 Satz	1.070
7560	SA20-2-0307560	1 Satz	922	SA20-4-0307560	1 Satz	1.062
7840	SA20-2-0307840	1 Satz	967	SA20-4-0307840	1 Satz	1.127
8120	SA20-2-0308120	1 Satz	964	SA20-4-0308120	1 Satz	1.119
8400	SA20-2-0308400	1 Satz	961	SA20-4-0308400	1 Satz	1.111
8680	SA20-2-0308680	1 Satz	1.071	SA20-4-0308680	1 Satz	1.241
8960	SA20-2-0308960	1 Satz	1.068	SA20-4-0308960	1 Satz	1.233
9240	SA20-2-0309240	1 Satz	1.113	SA20-4-0309240	1 Satz	1.298
9520	SA20-2-0309520	1 Satz	1.110	SA20-4-0309520	1 Satz	1.290
9800	SA20-2-0309800	1 Satz	1.155	SA20-4-0309800	1 Satz	1.355
10080	SA20-2-0310080	1 Satz	1.152	SA20-4-0310080	1 Satz	1.347
10360	SA20-2-0310360	1 Satz	1.214	SA20-4-0310360	1 Satz	1.404
10640	SA20-2-0310640	1 Satz	1.259	SA20-4-0310640	1 Satz	1.469
10920	SA20-2-0310920	1 Satz	1.256	SA20-4-0310920	1 Satz	1.461
11200	SA20-2-0311200	1 Satz	1.301	SA20-4-0311200	1 Satz	1.526
11480	SA20-2-0311480	1 Satz	1.298	SA20-4-0311480	1 Satz	1.518
11760	SA20-2-0311760	1 Satz	1.343	SA20-4-0311760	1 Satz	1.583
12040	SA20-2-0312040	1 Satz	1.405	SA20-4-0312040	1 Satz	1.640
12320	SA20-2-0312320	1 Satz	1.402	SA20-4-0312320	1 Satz	1.632
12600	SA20-2-0312600	1 Satz	1.447	SA20-4-0312600	1 Satz	1.697
12880	SA20-2-0312880	1 Satz	1.444	SA20-4-0312880	1 Satz	1.689
13160	SA20-2-0313160	1 Satz	1.489	SA20-4-0313160	1 Satz	1.754
13440	SA20-2-0313440	1 Satz	1.486	SA20-4-0313440	1 Satz	1.746
13720	SA20-2-0313720	1 Satz	1.596	SA20-4-0313720	1 Satz	1.876
14000	SA20-2-0314000	1 Satz	1.545	SA20-4-0314000	1 Satz	1.795
14280	SA20-2-0314280	1 Satz	1.590	SA20-4-0314280	1 Satz	1.860
14560	SA20-2-0314560	1 Satz	1.635	SA20-4-0314560	1 Satz	1.925
14840	SA20-2-0314840	1 Satz	1.632	SA20-4-0314840	1 Satz	1.917
15120	SA20-2-0315120	1 Satz	1.677	SA20-4-0315120	1 Satz	1.982
15400	SA20-2-0315400	1 Satz	1.739	SA20-4-0315400	1 Satz	2.039
15680	SA20-2-0315680	1 Satz	1.784	SA20-4-0315680	1 Satz	2.104
15960	SA20-2-0315960	1 Satz	1.781	SA20-4-0315960	1 Satz	2.096
16240	SA20-2-0316240	1 Satz	1.778	SA20-4-0316240	1 Satz	2.088
16520	SA20-2-0316520	1 Satz	1.823	SA20-4-0316520	1 Satz	2.153
16800	SA20-2-0316800	1 Satz	1.820	SA20-4-0316800	1 Satz	2.145
17080	SA20-2-0317080	1 Satz	1.930	SA20-4-0317080	1 Satz	2.275
17360	SA20-2-0317360	1 Satz	1.927	SA20-4-0317360	1 Satz	2.267
17640	SA20-2-0317640	1 Satz	1.972	SA20-4-0317640	1 Satz	2.332
17920	SA20-2-0317920	1 Satz	1.969	SA20-4-0317920	1 Satz	2.324
18200	SA20-2-0318200	1 Satz	1.918	SA20-4-0318200	1 Satz	2.243

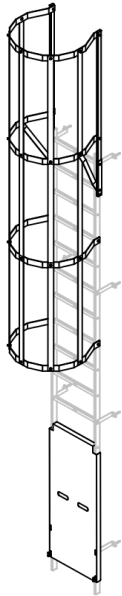
Fallschutz inkl folgender Bauteile:

- FSS-Schienen
- FSS-Verbinder
- FSS-Wandbef. Starr 150-180mm
- Schienensperre
- Aufsteckdorn

folgendes Zubehör muss bei Bedarf hinzugerechnet werden:

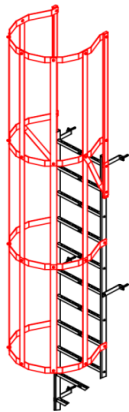
- Klappodest
- Einsteighilfe
- Sich.-Läufer
- Sich.-Gurt





1 	Rückenschutz Austrittskorb für Steigleiter SA04 / SA06								
	Ausführung	Leiterbreite	Edelstahl 1.4301 (V2A)			Edelstahl 1.4571 (V4A)			
	(mm - lichte)	(mm - lichte)	Bestell-Nr.	ME	Preis	Bestell-Nr.	ME	Preis	
	Austieg gerade	500	SA25-21100	Stck	440,00	SA25-41100	Stck	540,00	
	Austieg gerade	400	SA25-21110	Stck	440,00	SA25-41110	Stck	540,00	
Austieg V-Form	500	SA25-21200	Stck	475,00	SA25-41200	Stck	580,00		
Austieg V-Form	400	SA25-21210	Stck	475,00	SA25-41210	Stck	580,00		
2 	Rückenschutz Korbsegment								
	Leiterbreite	Edelstahl 1.4301 (V2A)			Edelstahl 1.4571 (V4A)				
	(mm - lichte)	Bestell-Nr.	ME	Preis	Bestell-Nr.	ME	Preis		
	500	SA25-22100	Satz	197,00	SA25-42100	Satz	215,00		
400	SA25-22110	Satz	188,00	SA25-42110	Satz	215,00			
3 	Rückenschutz-Sperrblech mit Lasche (inkl. Befestigungssatz)								
	Ausführung	Leiterbreite	Edelstahl (VA)					als Sicherung gegen unbefugtes Betreten; vorgefertigt für den Einsatz eines Vorhängeschlosses	
	(mm - lichte)	(mm - lichte)	Bestell-Nr.	ME	Preis				
	einhängbar	400	SA25-25040	Satz	140,00				
	einhängbar	500	SA25-25050	Satz	140,00				
seitl. aufklappbar	400	SA25-25140	Satz	200,00					
seitl. aufklappbar	500	SA25-25150	Satz	200,00					

Rückenschutz - Kalkulationshilfe ohne Leiter !



Leiterlänge			Austritts-korb	Anzahl Korbsegment	Länge Rückenschutz	Austrittskorb + Korbsegment ohne Sperrblech	
	-					Edelstahl 1.4301 (V2A)	Edelstahl 1.4571 (V4A)
2240	-	3080	x	0	1150	440	540
3360	-	4200	x	1	2300	637	755
4480	-	5320	x	2	3450	834	970
5600	-	6440	x	3	4600	1031	1185
6720	-	7560	x	4	5750	1228	1400
7840	-	8680	x	5	6900	1425	1615
8960	-	9800	x	6	8050	1622	1830
10080	-	10920	x	7	9200	1819	2045
11200	-	12040	x	8	10350	2016	2260
12320	-	13160	x	9	11500	2213	2475
13440	-	14280	x	10	12650	2410	2690
14560	-	15400	x	11	13800	2607	2905
15680	-	16520	x	12	14950	2804	3120
16800	-	17640	x	13	16100	3001	3335
17920	-	18760	x	14	17250	3198	3550
19040	-	19880	x	15	18400	3395	3765

Einsteighilfe - Einholm

SA30

	1 	Einsteighilfe - Einholm (inkl. Befestigungssatz mit Bolzenanker M10-A4)						
		mit Hülse		Edelstahl 1.4301 (V2A)			Edelstahl 1.4571 (V4A)	
		(Ausführung)	Bestell-Nr.	ME	Preis	Bestell-Nr.	ME	Preis
		WA30 / L=1500	SA30-21033	Stck	140,00	SA30-41033	Stck	140,00
	WA90 / L=1500	SA30-21133	Stck	140,00	SA30-41133	Stck	140,00	
	SD / L=1500	SA30-21233	Stck	150,00	SA30-41233	Stck	150,00	
	Einsteighilfe - Einholm (inkl. Befestigungssatz an Steigleiter VA Pro DSA04 od. SA06)							
	WA30 / L=1500	SA30-21033-1	Stck	133,00	SA30-41033-1	Stck	133,00	
	2 	Einsteighilfe - Haltestange						
		Länge		Edelstahl 1.4301 (V2A)			Edelstahl 1.4571 (V4A)	
(mm)		Bestell-Nr.	ME	Preis	Bestell-Nr.	ME	Preis	
1500		SA30-22033	Stck	90,00	SA30-42033	Stck	90,00	
1900	SA30-22133	Stck	110,00	SA30-42133	Stck	110,00		
3 	Einsteighilfe - Führungshülse (inkl. Befestigungssatz mit Bolzenanker M10-A4)							
	Wandabstand		Edelstahl 1.4301 (V2A)			Edelstahl 1.4571 (V4A)		
	(mm)	Bestell-Nr.	ME	Preis	Bestell-Nr.	ME	Preis	
	30	SA30-23033	Stck	48,00	SA30-43033	Stck	48,00	
	90	SA30-23133	Stck	50,00	SA30-43133	Stck	50,00	
SD	SA30-23233	Stck	65,00	SA30-43233	Stck	65,00		

Einsteighilfe - Zweiholm

SA31

		Einsteighilfe - Zweiholm (inkl. Befestigungssatz)							
		Leiter		Edelstahl 1.4301 (V2A)			Edelstahl 1.4571 (V4A)		
		Typ	(Breite - mm)	Bestell-Nr.	ME	Preis	Bestell-Nr.	ME	Preis
		SA04	300	SA31-23300	Stck	221,00	SA31-43300	Stck	287,00
			400	SA31-23400	Stck	224,00	SA31-43400	Stck	310,00
			500	SA31-23500	Stck	225,00	SA31-43500	Stck	295,00
		SA06	300	SA31-22300	Stck	200,00	SA31-42300	Stck	231,00
			400	SA31-22400	Stck	205,00	SA31-42400	Stck	260,00
			500	SA31-22500	Stck	210,00	SA31-42500	Stck	230,00
		SA07	300	SA31-22300	Stck	260,00	SA31-42300	Stck	310,00
400	SA31-22400		Stck	265,00	SA31-42400	Stck	315,00		
500	SA31-22500		Stck	270,00	SA31-42500	Stck	320,00		

Einsteighilfe - klappbar

SA32

		Einsteighilfe - klappbar (inkl. Befestigungssatz)						
		Leiterbreite		Edelstahl 1.4301 (V2A)			Edelstahl 1.4571 (V4A)	
		min. li. Schachtmaß 800x800 oder ø1000mm						
		(mm)	Bestell-Nr.	ME	Preis	Bestell-Nr.	ME	Preis
		300	SA32-21308	Stck	340,00	SA32-41308	Stck	391,00
		400	SA32-21408	Stck	340,00	SA32-41408	Stck	391,00
		500	SA32-21508	Stck	340,00	SA32-41508	Stck	391,00
		Hinweis: Aufgrund der geringen Schachtbreite liegt die Auszugshöhe bei max. 900mm						
		Leiterbreite		Edelstahl 1.4301 (V2A)			Edelstahl 1.4571 (V4A)	
		min. li. Schachtmaß 1000x1000 oder ø1200mm						
(mm)	Bestell-Nr.	ME	Preis	Bestell-Nr.	ME	Preis		
300	SA32-21310	Stck	370,00	SA32-41310	Stck	426,00		
400	SA32-21410	Stck	370,00	SA32-41410	Stck	426,00		
500	SA32-21510	Stck	370,00	SA32-41510	Stck	426,00		

Einsteighilfe - Zweiholm - aufsteckbar

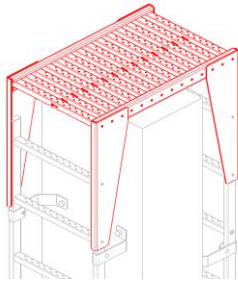
SA33

		Einsteighilfe - Zweiholm Aufsteckbar (inkl. Befestigungssatz)							
		Leiter		Edelstahl 1.4301 (V2A)			Edelstahl 1.4571 (V4A)		
		Typ	(Breite - mm)	Bestell-Nr.	ME	Preis	Bestell-Nr.	ME	Preis
		SA04	300	SA33-21300	Stck	295,00	SA31-41300	Stck	341,00
			400	SA33-21400	Stck	305,00	SA31-41400	Stck	346,00
			500	SA33-21500	Stck	315,00	SA31-41500	Stck	351,00
		SA06	300	SA33-22300	Stck	325,00	SA33-42300	Stck	376,00
			400	SA33-22400	Stck	336,00	SA33-42400	Stck	381,00
			500	SA33-22500	Stck	347,00	SA33-42500	Stck	387,00

	1 	Haltebügel - Form A (inkl. Befestigungssatz mit Bolzenanker M10-A4)							
		Länge		Edelstahl 1.4301 (V2A)			Edelstahl 1.4571 (V4A)		
		(mm)	Bestell-Nr.	ME	Preis	Bestell-Nr.	ME	Preis	
	2 	Haltebügel - Form B (inkl. Befestigungssatz mit Bolzenanker M10-A4)							
		Höhe		Edelstahl 1.4301 (V2A)			Edelstahl 1.4571 (V4A)		
		(mm)	Bestell-Nr.	ME	Preis	Bestell-Nr.	ME	Preis	
	3 	Haltebügel - Form C (inkl. Befestigungssatz mit Bolzenanker M10-A4)							
		Höhe		Edelstahl 1.4301 (V2A)			Edelstahl 1.4571 (V4A)		
		(mm)	Bestell-Nr.	ME	Preis	Bestell-Nr.	ME	Preis	

	Haltebügel - Form SA40 (inkl. Befestigungssatz mit Bolzenanker M10-A4)							
		Kronenbr.	Edelstahl 1.4301 (V2A)			Edelstahl 1.4571 (V4A)		
		(mm)	Bestell-Nr.	ME	Preis	Bestell-Nr.	ME	Preis
	Höhe Lauffläche über OK Beckenkronen 0mm (für Leiterüberstieg Typ 1)	200	SA40-232000	Paar	610	SA40-432000	Paar	854
		250	SA40-232500	Paar	615	SA40-432500	Paar	861
		300	SA40-233000	Paar	620	SA40-433000	Paar	868
		350	SA40-233500	Paar	625	SA40-433500	Paar	875
		400	SA40-234000	Paar	630	SA40-434000	Paar	882
		450	SA40-234500	Paar	635	SA40-434500	Paar	889
		500	SA40-235000	Paar	640	SA40-435000	Paar	896
		550	SA40-235500	Paar	645	SA40-435500	Paar	903
	600	SA40-236000	Paar	650	SA40-436000	Paar	910	
	Höhe Lauffläche über OK Beckenkronen 200mm (für Leiterüberstieg Typ 2)	200	SA40-232020	Paar	685	SA40-432020	Paar	959
		250	SA40-232520	Paar	690	SA40-432520	Paar	966
		300	SA40-233020	Paar	695	SA40-433020	Paar	973
		350	SA40-233520	Paar	700	SA40-433520	Paar	980
		400	SA40-234020	Paar	705	SA40-434020	Paar	987
		450	SA40-234520	Paar	710	SA40-434520	Paar	994
		500	SA40-235020	Paar	715	SA40-435020	Paar	1001
		550	SA40-235520	Paar	720	SA40-435520	Paar	1008
	600	SA40-236020	Paar	725	SA40-436020	Paar	1015	
Höhe Lauffläche über OK Beckenkronen 400mm (für Leiterüberstieg Typ 2)	200	SA40-232040	Paar	775	SA40-432040	Paar	1085	
	250	SA40-232540	Paar	780	SA40-432540	Paar	1092	
	300	SA40-233040	Paar	785	SA40-433040	Paar	1099	
	350	SA40-233540	Paar	790	SA40-433540	Paar	1106	
	400	SA40-234040	Paar	795	SA40-434040	Paar	1113	
	450	SA40-234540	Paar	800	SA40-434540	Paar	1120	
	500	SA40-235040	Paar	805	SA40-435040	Paar	1127	
	550	SA40-235540	Paar	810	SA40-435540	Paar	1134	
600	SA40-236040	Paar	815	SA40-436040	Paar	1141		

1 a)

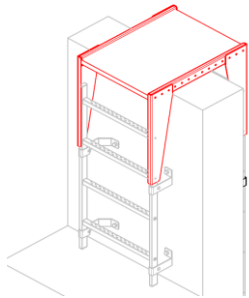


Leiterüberstieg direkt an Steigleiter geschraubt

Lauffläche aus Sprossen

Edelstahl (V2A)						
Kronenbr. (mm)	Leiterbreite 400mm			Leiterbreite 500mm		
	Bestell-Nr.	ME	EP	Bestell-Nr.	ME	EP
200	SA40-212040-1	Satz	480,00	SA40-212050-1	Satz	500,00
250	SA40-212540-1	Satz	490,00	SA40-212550-1	Satz	510,00
300	SA40-213040-1	Satz	500,00	SA40-213050-1	Satz	520,00
350	SA40-213540-1	Satz	510,00	SA40-213550-1	Satz	530,00
400	SA40-214040-1	Satz	520,00	SA40-215050-1	Satz	540,00
450	SA40-214540-1	Satz	530,00	SA40-214550-1	Satz	550,00
500	SA40-215040-1	Satz	540,00	SA40-215050-1	Satz	560,00
550	SA40-215540-1	Satz	550,00	SA40-215550-1	Satz	570,00
600	SA40-216040-1	Satz	560,00	SA40-216050-1	Satz	580,00

1 b)

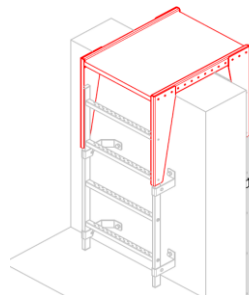


Leiterüberstieg direkt an Steigleiter geschraubt

Lauffläche aus VA-Gitterrost Maschenweite 33x33

Edelstahl (V2A)						
Kronenbr. (mm)	Leiterbreite 400mm			Leiterbreite 500mm		
	Bestell-Nr.	ME	EP	Bestell-Nr.	ME	EP
200	SA40-212040-2	Satz	700,00	SA40-212050-2	Satz	740,00
250	SA40-212540-2	Satz	720,00	SA40-212550-2	Satz	760,00
300	SA40-213040-2	Satz	740,00	SA40-213050-2	Satz	780,00
350	SA40-213540-2	Satz	760,00	SA40-213550-2	Satz	800,00
400	SA40-214040-2	Satz	780,00	SA40-215050-2	Satz	820,00
450	SA40-214540-2	Satz	800,00	SA40-214550-2	Satz	840,00
500	SA40-215040-2	Satz	820,00	SA40-215050-2	Satz	860,00
550	SA40-215540-2	Satz	840,00	SA40-215550-2	Satz	880,00
600	SA40-216040-2	Satz	860,00	SA40-216050-2	Satz	1.000,00

1 c)

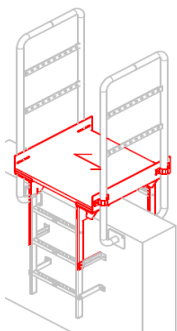


Leiterüberstieg direkt an Steigleiter geschraubt

Lauffläche aus GFK-Gitterrost Maschenweite 33x33

Edelstahl (V2A) + GFK						
Kronenbr. (mm)	Leiterbreite 400mm			Leiterbreite 500mm		
	Bestell-Nr.	ME	EP	Bestell-Nr.	ME	EP
200	SA40-212040-3	Satz	640,00	SA40-212050-3	Satz	660,00
250	SA40-212540-3	Satz	650,00	SA40-212550-3	Satz	670,00
300	SA40-213040-3	Satz	660,00	SA40-213050-3	Satz	680,00
350	SA40-213540-3	Satz	670,00	SA40-213550-3	Satz	690,00
400	SA40-214040-3	Satz	680,00	SA40-215050-3	Satz	700,00
450	SA40-214540-3	Satz	690,00	SA40-214550-3	Satz	710,00
500	SA40-215040-3	Satz	700,00	SA40-215050-3	Satz	720,00
550	SA40-215540-3	Satz	710,00	SA40-215550-3	Satz	730,00
600	SA40-216040-3	Satz	720,00	SA40-216050-3	Satz	740,00

2 a)

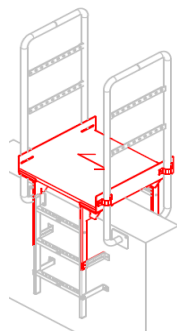


Leiterüberstieg Laufbreite mind. 600 mit V2A-Gitterrost

Lauffläche aus VA-Gitterrost Maschenweite 33x33

Edelstahl (V2A)						
Kronenbr. (mm)	Leiterbreite 400mm			Leiterbreite 500mm		
	Bestell-Nr.	ME	EP	Bestell-Nr.	ME	EP
200	SA40-222040-1	Satz	920,00	SA40-222050-1	Satz	935,00
250	SA40-222540-1	Satz	970,00	SA40-222550-1	Satz	985,00
300	SA40-223040-1	Satz	1.020,00	SA40-223050-1	Satz	1.035,00
350	SA40-223540-1	Satz	1.070,00	SA40-223550-1	Satz	1.085,00
400	SA40-224040-1	Satz	1.120,00	SA40-224050-1	Satz	1.135,00
450	SA40-224540-1	Satz	1.170,00	SA40-224550-1	Satz	1.185,00
500	SA40-225040-1	Satz	1.220,00	SA40-225050-1	Satz	1.235,00
550	SA40-225540-1	Satz	1.270,00	SA40-225550-1	Satz	1.285,00
600	SA40-226040-1	Satz	1.320,00	SA40-226050-1	Satz	1.335,00

2 b)



Leiterüberstieg Laufbreite mind. 600 mit GFK-Gitterrost

Lauffläche aus GFK-Gitterrost Maschenweite 33x33

Unterkonstruktion Edelstahl (V2A) + GFK						
Kronenbr. (mm)	Leiterbreite 400mm			Leiterbreite 500mm		
	Bestell-Nr.	ME	EP	Bestell-Nr.	ME	EP
200	SA40-222040-2	Satz	770,00	SA40-222050-2	Satz	785,00
250	SA40-222540-2	Satz	820,00	SA40-222550-2	Satz	835,00
300	SA40-223040-2	Satz	870,00	SA40-223050-2	Satz	885,00
350	SA40-223540-2	Satz	920,00	SA40-223550-2	Satz	935,00
400	SA40-224040-2	Satz	970,00	SA40-224050-2	Satz	985,00
450	SA40-224540-2	Satz	1.020,00	SA40-224550-2	Satz	1.035,00
500	SA40-225040-2	Satz	1.070,00	SA40-225050-2	Satz	1.085,00
550	SA40-225540-2	Satz	1.120,00	SA40-225550-2	Satz	1.135,00
600	SA40-226040-2	Satz	1.170,00	SA40-226050-2	Satz	1.185,00