

Schachtabdeckung SA75

Produktbeschreibung

Als Schachtabdeckung in regensicherer, runder Ausführung hergestellt, unter Schutzgas geschweißt und im Vollbad gebeizt und passiviert.

Deckel Polygon ausgeführt aus 4,0mm Blech, mit diagonal angebrachten Verstärkungsprofilen, mit innenliegender wartungsfreier Edelstahl-Gasdruckfeder und nur von Hand zu lösender Aufhaltevorrichtung, mit selbsteinfallendem Verschluss, Verschlussabdeckung mittels verschraubbarer Kunststoffkappe – aufklappbar ca. 95°.

Grundrahmen Polygon ausgeführt aus gekantetem Z-Profil mit Dichtungsauflage, mit stabilen innenliegenden demontierbaren Scharnieren für die Aufnahme des Deckels, mit Rahmenbohrungen und angeschweißten Zargen vorgerichtet für Dübelmontage.

Deckeldichtung als umlaufende frost- und insektensichere Gummi-Profilichtung trittsicher im Deckel montiert.

Zubehör

- Bedienungsschlüssel zum Öffnen der Abdeckung
- Messing-Zylindereinsatz für Schließzylinder
- Schließzylinder mit 3xZylinderschlüssel
- Innenliegender Notöffnungshebel
- Alarmkontakt
- Pollenfilter
- Aktivkohle-Filter
- Erhöhter Rahmen zum einbetonieren

Technische Maße

Ausführung:	Standard mit Dunsthut DN150 (mit insektensicherem Fliegengitter) mit Isolierung (FCKW-frei) mit Dunsthut und Isolierung
Schachtoffnung: (lichte)	ø 0800 mm ø 1000 mm Sondermaße auf Anfrage
Werkstoffe:	Edelstahl 1.4301 (V2A) Edelstahl 1.4571 (V4A)

Erfüllte Normen / UV- Vorschriften und Nachweise

Das beschriebene Produkt entspricht mindestens den Anforderungen nach:

DIN 1239	Schachtabdeckungen für Brunnenschächte, Quellfassungen und andere Bauwerke der Wasserversorgung
----------	---

Sicherheitshinweise

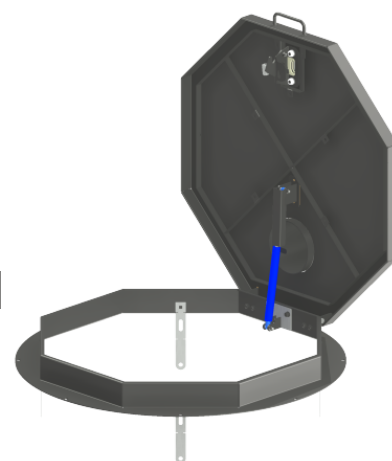
Bei Montage mit Dübelssystemen ist die Befestigung nur mit bauaufsichtlich zugelassenen Dübelssystemen zulässig.



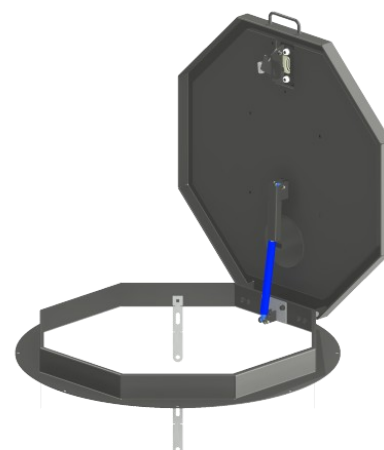
Die Überprüfung des Befestigungsuntergrundes (Mauerwerk o.ä.) obliegt ausschließlich der Montagefirma /Auftraggeber. Bei Unsicherheiten ist ein Fachkundiger für Tragwerksplanung oder des Dübelherstellers heranzuziehen!

Wartungshinweise

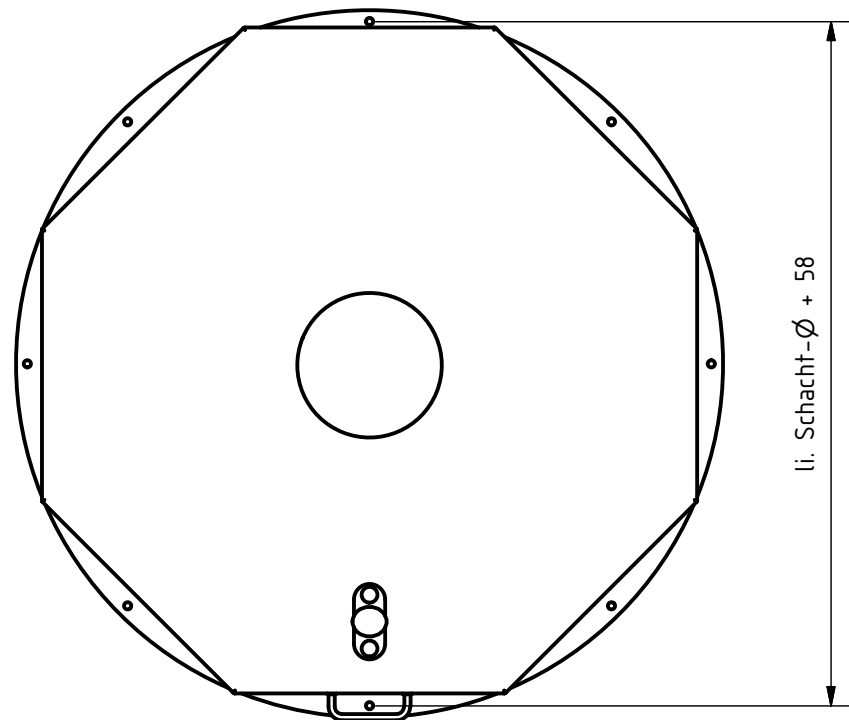
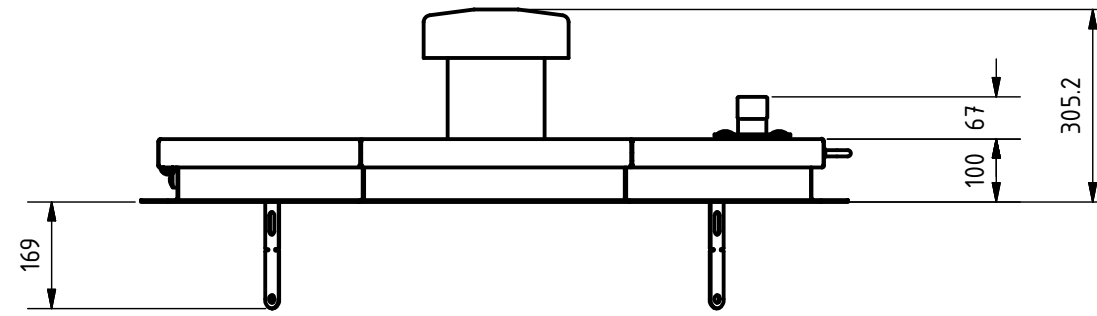
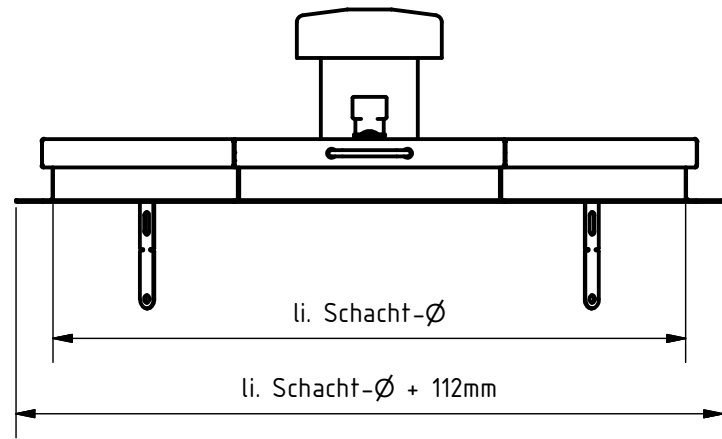
- Die Schachtabdeckung ist einer jährlichen Kontrolle auf Beschädigungen, lose sitzende Bauteile, Korrosionsschäden etc. zu unterziehen. Diese sind ggfs. durch geeignete Maßnahmen umgehend zu beseitigen.
- **Es wird empfohlen, die Überprüfungen in einem Prüfbuch/-protokoll zu protokollieren.**



ohne Isolierung



mit Isolierung



Schachtabdeckung

Typ: SA72 / SA75

Werkstoff: SA7_X=2 - 1.4301

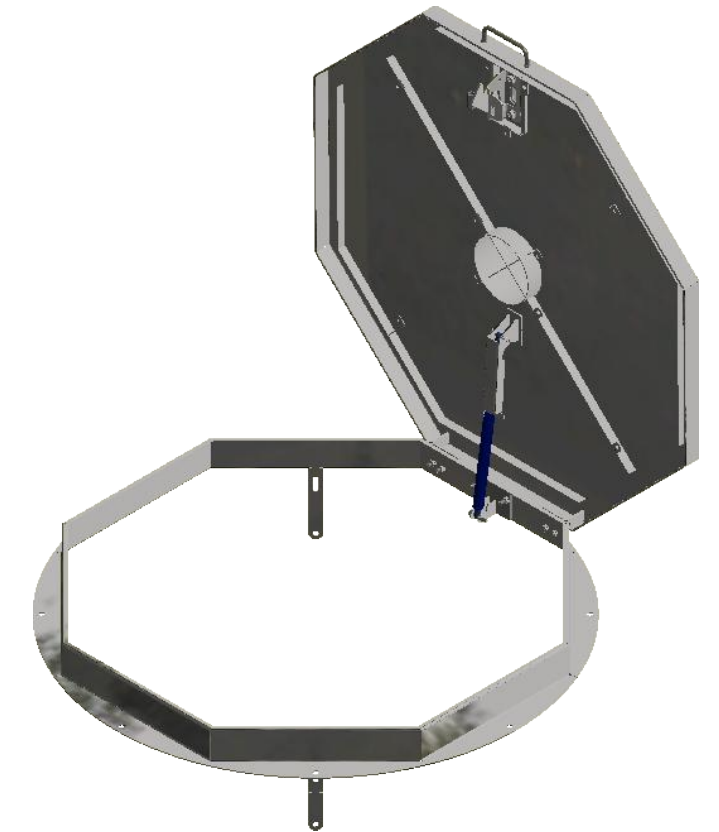
SA7_X=4 - 1.4571

Ausführung:

- Dunsthut DN150 (SA7_X=2/4 -> Dunsthut)
- FCKW-freie Isolierung (SA7_X=3/4 -> Dunsthut)
- Deckelblech SA72=2,0mm / SA75=4mm
- Rahmenblech 3,0mm
- trittsichere Deckeldichtung
- demontierbare Scharniere
- Selbsteinfallendes Schloß
- Gasdruckfeder als Öffnungshilfe
- Zufallsicherung

inkl. Zubehör:

- Bedienschlüssel
- Montagmaterial



vapro GmbH
Dörfelstraße 14a
D - 09526 Olbernhau
Fon: +49(0)37360 - 6682-0
E-mail: info@vapro.de

Prinzipzeichnung
Schachtabdeckung rund
Hersteller: vapro GmbH
Typ: SA72 / SA75

Diese Zeichnung ist geistiges Eigentum unserer Gesellschaft und/oder unserer Lizenzgeber. Jede ohne unsere Genehmigung erfolgte Verfielfältigung in jeglicher Form, Verwertung oder Mitteilung an dritte Personen/Organisationen verpflichtet zum Schadensersatz. Alle Rechte von Patent- oder anderen Schutzzeugnissen sind uns vorbehalten.

Änderungsindex	C				
	B				
	A				
	15.06.2015	Börner	Grundkonstruktion		
	Datum	gezeichnet	Bemerkungen	Maßstab: 1 : 12	Format: A3
				Auftrags-/Angebots-Nr.	Zeichnungs-Nr.
				-	SA7_ x ----