

Montageanleitung SA20 - Fallschutzschiene

Erfüllte Normen / UV-Vorschriften und Nachweise

Das beschriebene Produkt entspricht mindestens den Anforderungen nach:


DIN EN 353	Persönliche Schutzausrüstung gegen Absturz
DIN EN 355	Persönliche Schutzausrüstung gegen Absturz - Falldämpfer
DIN EN 361	Persönliche Schutzausrüstung gegen Absturz - Auffanggurte
DIN 18799-1	Steigleitern an baulichen Anlagen - Teil 1
DIN 19572-6	Haltevorrichtungen zum Einsteigen in begehbare Schächte
DIN 12255-10	Kläranlagen, Sicherheitstechnische Baugrundsätze

Sicherheitshinweise

Bei Montage mit Dübelssystemen ist die Befestigung nur mit bauaufsichtlich zugelassenen Dübelssystemen zulässig. 

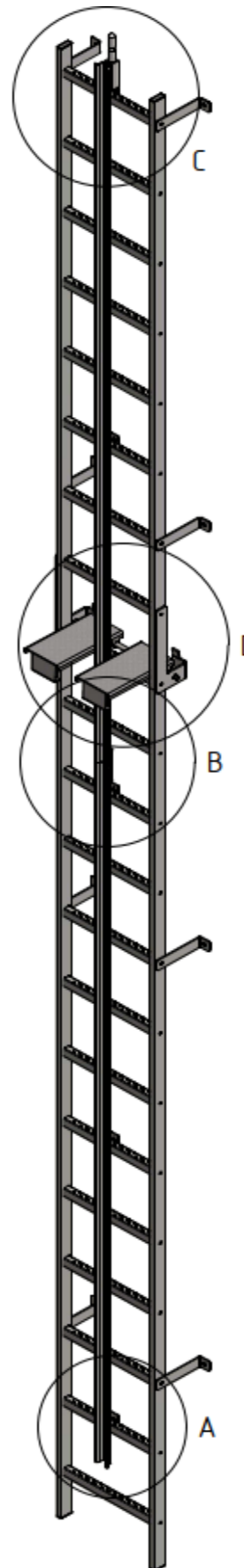
Die Überprüfung des Befestigungsuntergrundes (Mauerwerk o.ä.) obliegt ausschließlich der Montagefirma / Auftraggeber. Bei Unsicherheiten ist ein Fachkundiger für Tragwerksplanung oder des Dübelherstellers heranzuziehen!

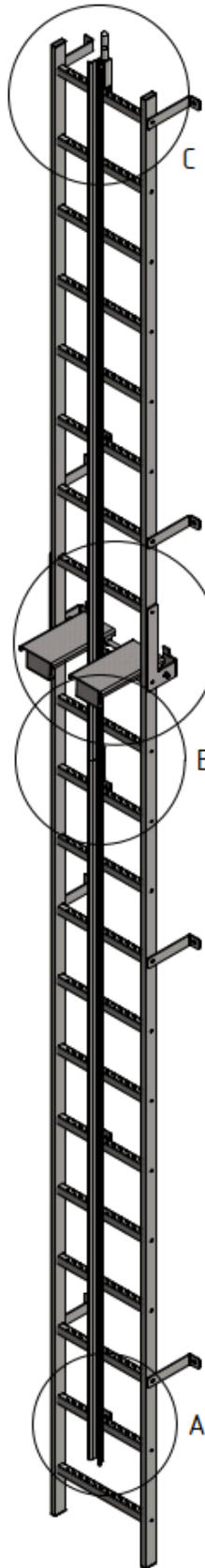
Wartungshinweise

- Die Fallschutzschiene und -zubehör sind einer jährlichen Kontrolle auf Beschädigungen, lose sitzende Bauteile, Korrosionsschäden etc. zu unterziehen. Diese sind ggfs. durch geeignete Maßnahmen umgehend zu beseitigen.
- Es wird empfohlen, die Überprüfungen in einem Prüfbuch/-protokoll zu protokollieren. 

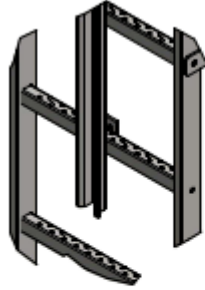
Benötigtes Werkzeug

- Für die Montage mittig vor die Steigleiter:
Steck- / Ringschlüssel für Mutter Schlüsselweite 13 und 19mm
- Für die Montage seitlich an die Steigleiter:
Steck- / Ringschlüssel für Mutter Schlüsselweite 13 und 19mm
Inbusschlüssel 6mm oder Bitaufsatz
- Für Ruhepodest
Inbusschlüssel 6mm oder Bitaufsatz
Steck- / Ringschlüssel für Mutter Schlüsselweite 13 und 19mm
- Für die Montage direkt an die Wand
Schlagbohrmaschine Lochgröße Ø14/15mm
Steck- / Ringschlüssel für Mutter Schlüsselweite 13 und 19mm

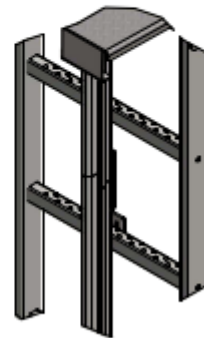




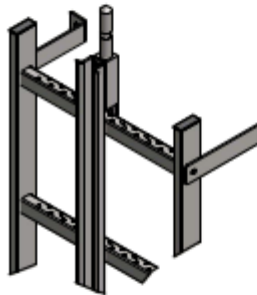
A - Montage Leiterbefestigung



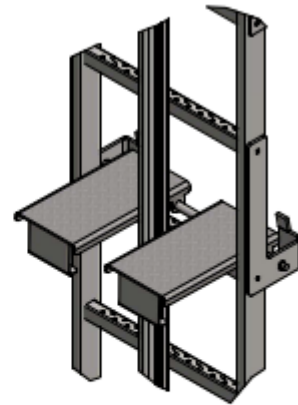
B - Montage Verbindungslasche



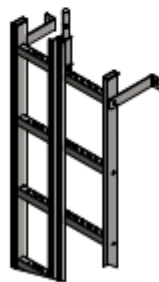
C - Montage Aufsteckdorn

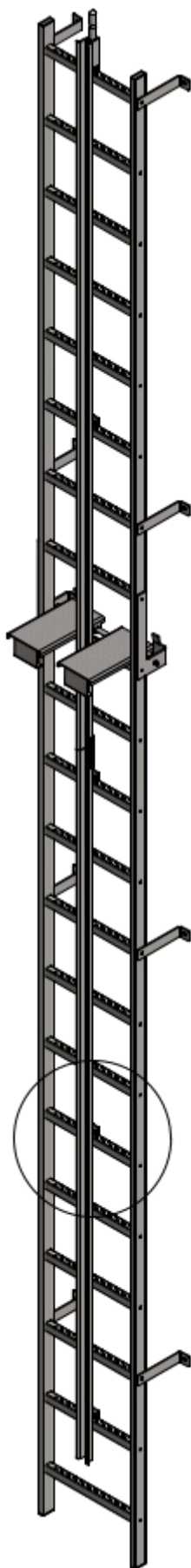


D - Montage Klapppodest



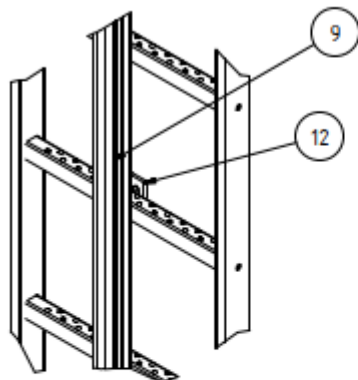
E - FSS-Einsteighilfe



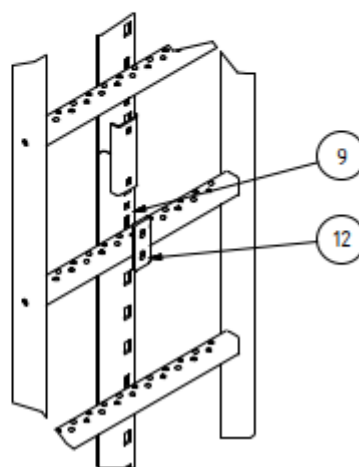


A - Montage Leiterbefestigung

Fronansicht



Rückseite



Montage Leiterbefestigung

Montagematerial:

1x	bereits montierte Steigleiter	
1x	Fallschutzschienenprofil	(9)
Mind. 2	Leiterbefestigungslaschen - max. Abstand 1680mm	(12)
2x	Flachrundschraube DIN603 M08-50 pro Lasche	
2x	Unterlegscheibe DIN125 - M08 pro Lasche	
2x	6-Kant-Mutter M08 selbstsichernd DIN982	

Montageablauf:

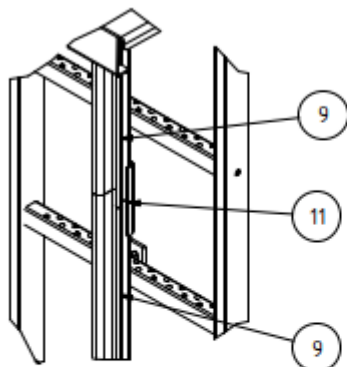
1. Fallschutzschiene an der im Bauwerk montierten Steigleiter - die kleineren Langlöcher im FS-Profil sind dabei die Befestigungslöcher für die Lasche
2. Die Leiterbefestigungslasche wird nun hinter die Sprosse angelegt und mit den Flachrundschrauben, Unterlegscheiben und Müttern fixiert
3. Die Schiene wird nun mittig zur Steigleiter ausgerichtet und die Verschraubung wird mit Schraubenschlüssel oder Akku-Schrauber fest angezogen (Drehmomentempfehlung 15-18 Nm)

Hinweise

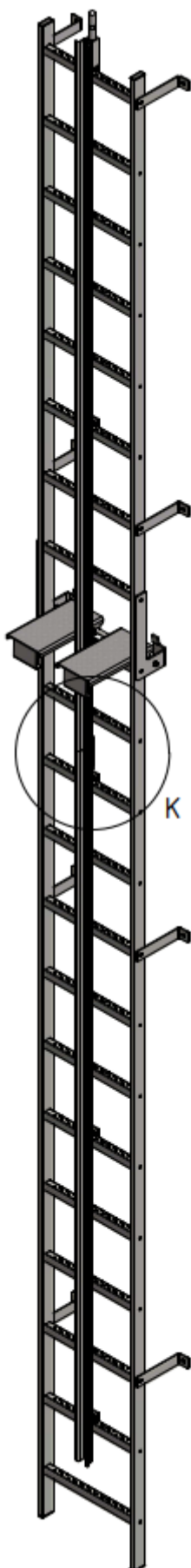
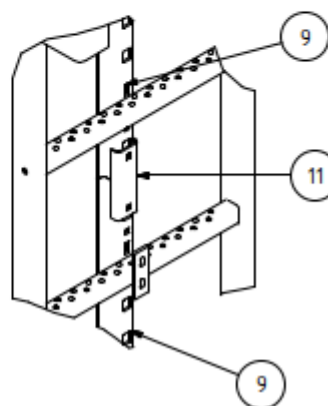
Der Abstand von Lasche zu Lasche sollte max. 1680mm betragen – also max. 5 Sprossen sind frei zu lassen (trifft bei den VA Pro Steigleitern zu)

B - Montage Verbindungslasche

Frontansicht



Rückseite



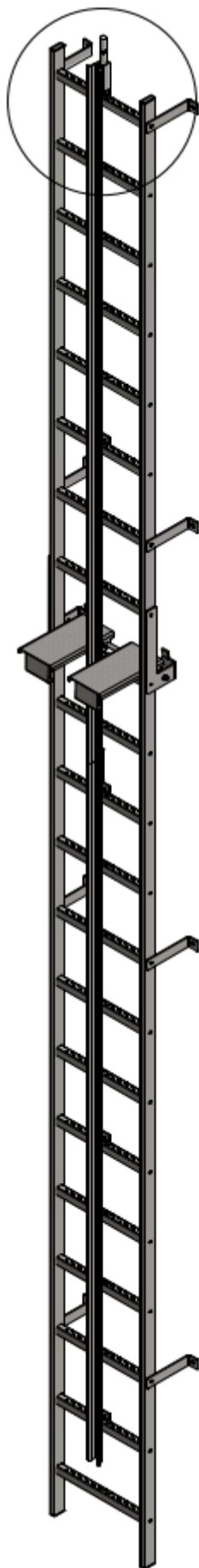
Montage Verbindungslasche

Montagematerial:

1x	bereits montierte Steigleiter	
1x	Fallschutzschienenprofil	(9)
1x	FSS-Verbindungslasche	(11)
2x	Flachrundschraube DIN603 M08x20 pro Lasche	
2x	Unterlegscheibe DIN125 - M08 pro Lasche	
2x	6-Kant-Mutter M08 selbstsichernd DIN982	

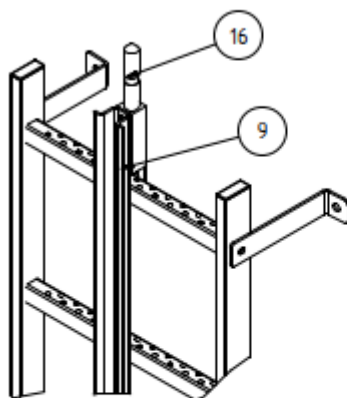
Montageablauf:

1. FSS-Verbindungslasche an der Rückseite der oberen bereits montierte Fallschutzschiene mittels Flaschrundschrauben Unterlegscheibe und Mutter fixieren
2. Das nächste lose Fallschutzschienenprofil an das bereits montierte Profil ansetzen und mit der 2. Schraube, Unterlegscheibe und Mutter verbinden
3. Beide Schrauben werden nun Schraubenschlüssel oder Akku-Schrauber fest angezogen (Drehmomentempfehlung 15-18 Nm)

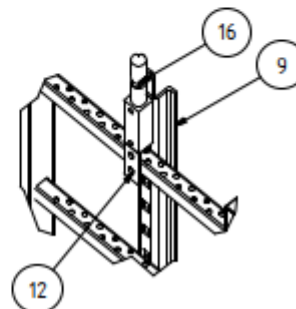


C - Montage FSS-Aufsteckdorn

Frontansicht



Rückseite



Montage FSS-Aufsteckdorn

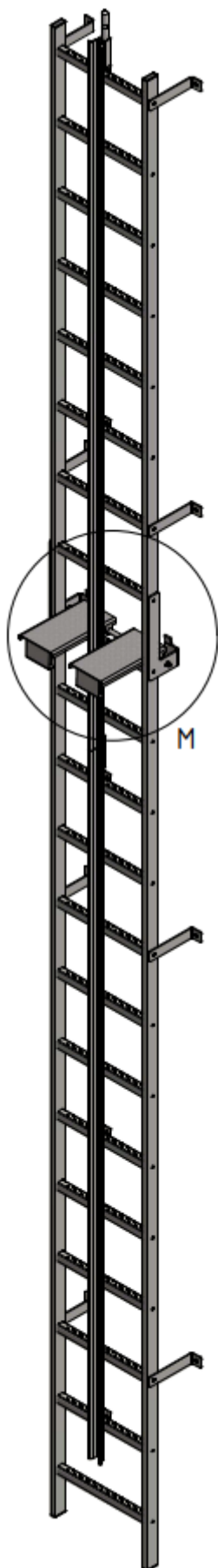
Montagematerial:

1x	FSS-Aufsteckdorn	(16)
1x	Fallschutzschienenprofil	(9)
2x	Flachrundschraube DIN603 M08x50 pro Lasche	
2x	Unterlegscheibe DIN125 - M08 pro Lasche	
2x	6-Kant-Mutter M08 selbstsichernd DIN982	

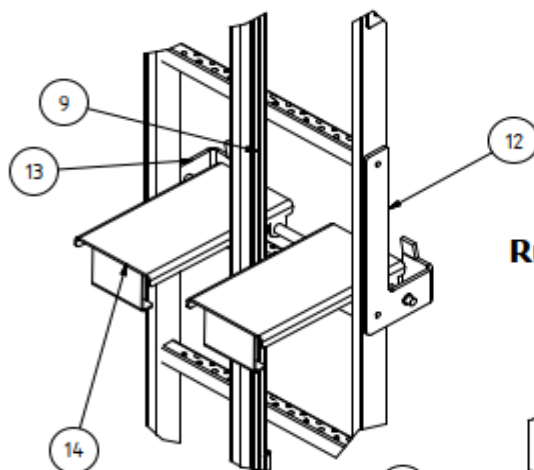
Montageablauf:

1. Der FSS-Aufsteckdorn wird oberhalb der ersten Sprossean der Fallschutzschiene ausgerichtet
2. Der Aufsteckdorn wird nun in den entsprechenden Löchern des FS-Profiles ausgerichtet und mit den Flachrundschrauben, Unterlegscheibe und Mutter fixiert
3. Beide Schrauben werden nun Steck- / Schraubenschlüssel SW13 oder Akku-Schrauber fest angezogen (Drehmomentempfehlung 15-18 Nm)

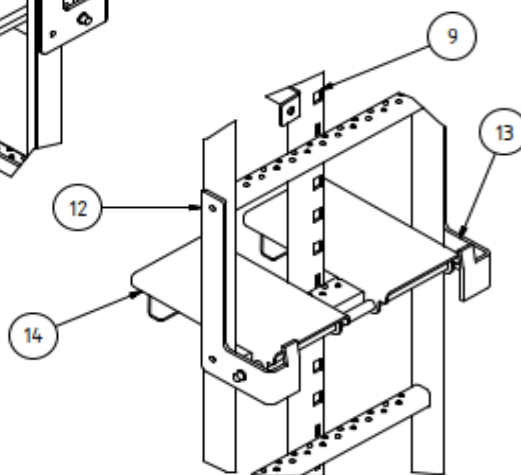
D - Montage Ruhepodest / Klapppodest



Frontansicht



Rückseite



Montage Ruhepodest

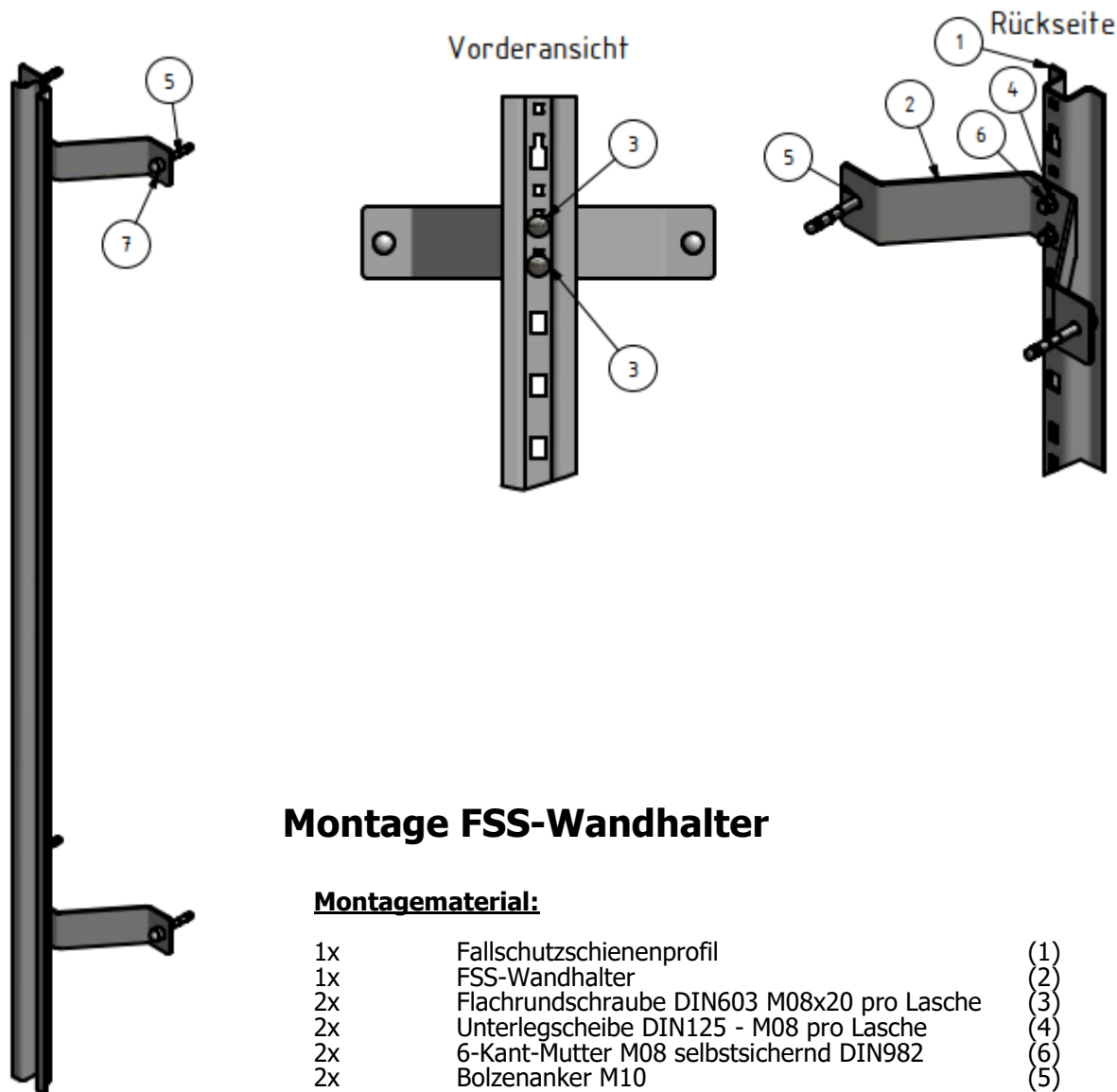
Montagematerial:

1x	Fallschutzschienenprofil	(9)
1x	FSS-Führungshalter rechts	(12)
1x	FSS-Führungshalter links	(13)
1x	FSS-Klapppodestauftritt	(14)
4x	Linienflanschschraube M08x20 ISO7380	
2x	Unterlegscheibe DIN125 - M08 pro Lasche	
1x	Gewindestange M12 L=max. 600mm	
2x	6-Kant-Hutmutter M12 selbstsichernd DIN986	

Montageablauf:

1. Die Gewindestange entsprechend der Steigleiterbreite ablängen
2. Position des Ruhepodestes festlegen und die Schrauben der Steigleiter bei den entsprechenden Sprossen links und rechts lösen
3. Die Hutmuttern bei dem Klapppodestauftritt leicht lösen, aber nicht abdrehen
4. Die FSS-Führungshalter (12 ; 13) entsprechend der Abbildung anbringen und mit den neuen Linienflanschschrauben M08x20 festziehen (Drehmomentempfehlung 15-18 Nm)
5. Jetzt wieder die Hutmuttern M12 mit Steck- / Schraubenschlüssel SW19 oder Akku-Schrauber fest angezogen (Drehmomentempfehlung 15-18 Nm)

E - Montage FSS-Wandhalter



Montage FSS-Wandhalter

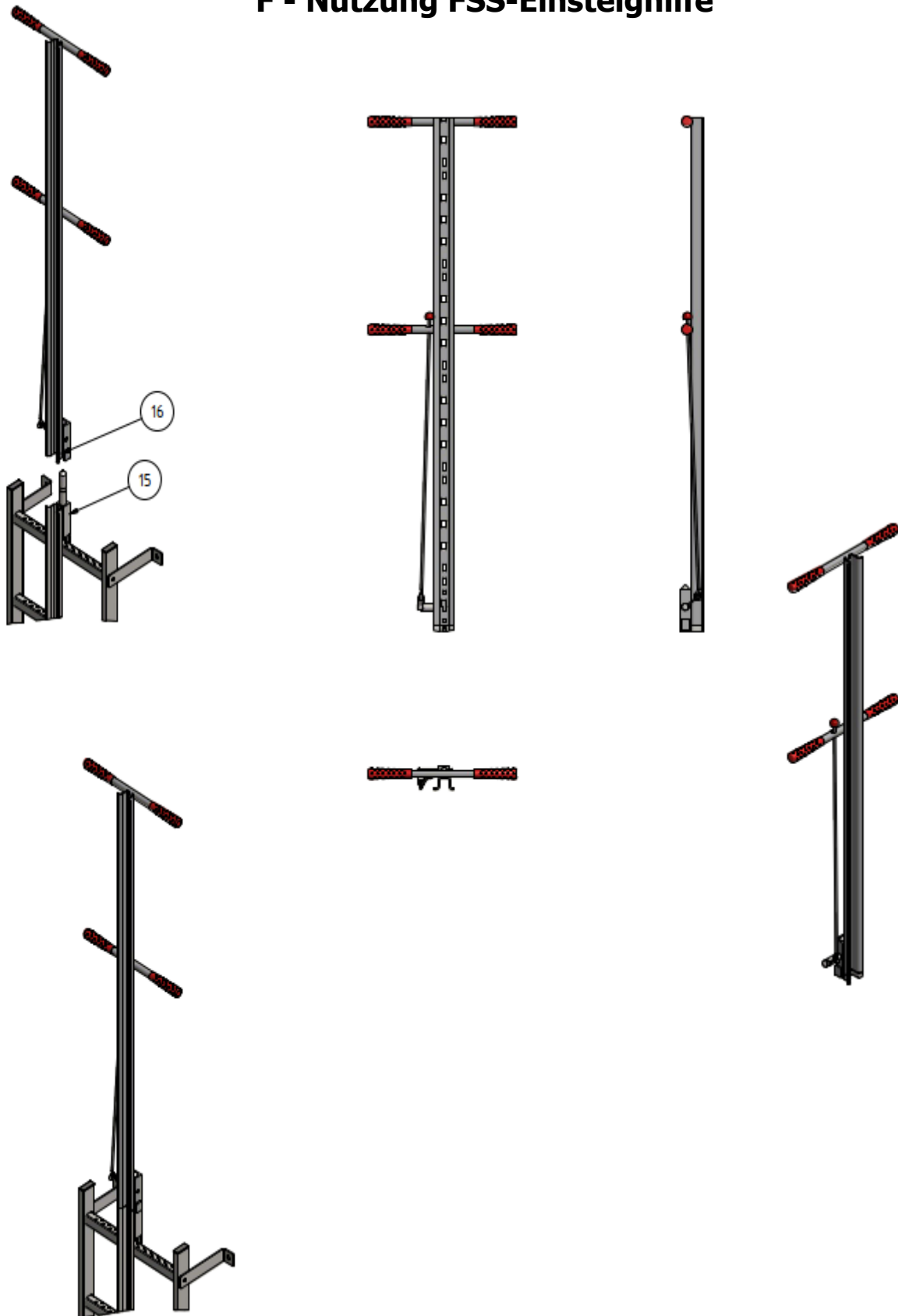
Montagematerial:

1x	Fallschutzschienenprofil	(1)
1x	FSS-Wandhalter	(2)
2x	Flachrundschraube DIN603 M08x20 pro Lasche	(3)
2x	Unterlegscheibe DIN125 - M08 pro Lasche	(4)
2x	6-Kant-Mutter M08 selbstsichernd DIN982	(6)
2x	Bolzenanker M10	(5)
2x	PCV-Abdeckkappe M10	(7)

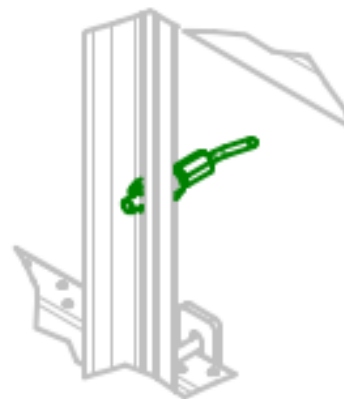
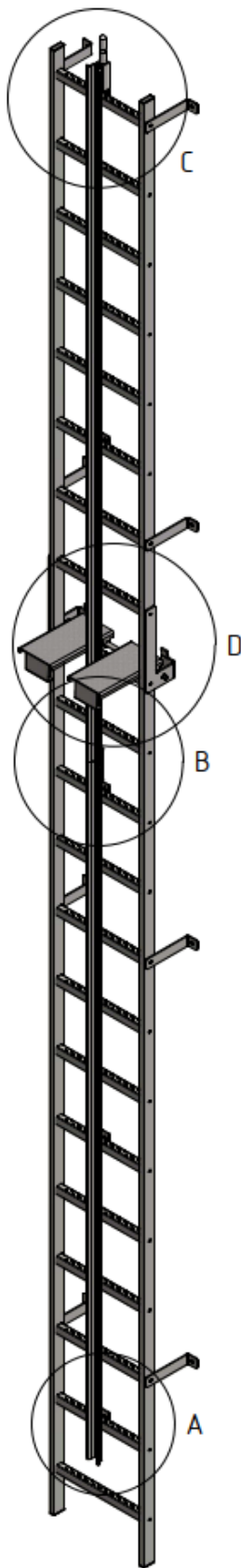
Montageablauf:

1. FSS-Schiene (1) an die entsprechende obere Position im Schacht ausrichten
2. Die Position des oberen FSS-Wandhalters (2) im Schacht anzeichnen
3. Bohrlöcher entsprechend den Vorgaben des Dübelherstellers in die Schachtwand einbringen, Bohrloch reinigen und die Dübel setzen
4. Die FSS-Wandhalter (2) festanziehen (Drehmomentempfehlung 15-18 Nm)
5. Das FS-Schienenprofil (1) mit den Flachrundschrauben M08x20, Unterlegscheiben und Mutter (3 ; 4 ; 5) an den oberen kleineren Langlöchern anbringen und festziehen (Drehmomentempfehlung 15-18 Nm) - siehe Abbildung oben
6. **Den Abstand zwischen den FSS-Wandhaltern (2) darf max. 1680mm betragen**
7. Den 2. FSS- Wandhalter nach unten ausrichten und wie unter Punkt 3-5 beschrieben verfahren

F - Nutzung FSS-Einsteighilfe



E - Montage FSS-Schienensperre



Montage FSS-Schienensperre

Montagematerial:

1x	Rastbolzen M12/Ø8mm	
3x	Mutter M12 DIN 934	(9)

Montageablauf:

1. Auf dem Rastbolzen werden 2x Mutter M12 auf das entsprechende Gewinde aufgedreht
2. Der Rastbolzen wird mit dem Querrigel nach Hinten (Zur Bauwerkswand) durch eines der größeren Langlöcher gesteckt - Vorzugsweise in einer Höhe von ca. 800mm von der Ausstiegstelle
3. Mutter wird von Vorn in das Hut-Profil eingedreht, dabei sollte kein Gewinde mehr sichtbar sein
4. Nun mit 2 Steck- oder Schraubenschlüsseln SW19 festziehen (Drehmomentempfehlung 15-18 Nm)

Bedienung:

- der Sicherungsläufer bleibt auf dem Rastbolzen stehen und lässt sich nicht weiterführen
- Zum entriegeln und entnehmen des Sicherungsläufers wird der Querrigel des Rastbolzen nach hinten zur Schachtwand gezogen
- Nun entriegelt der Bolzen im Hutprofil und gibt den Läufer frei—der Läufer kann nun nach unten / oben weitergeführt werden