

Absturzgitter —SA79

Produktbeschreibung

Schutzgitter für Schachtabdeckungen

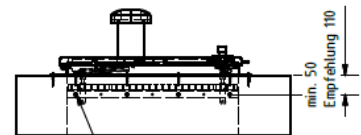
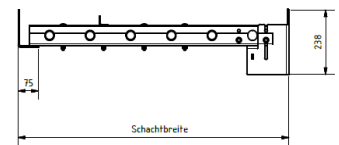
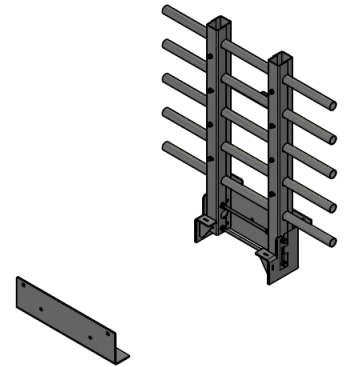
Variante 1 — Klapp- und Arretierbar, bestehend aus einer Konsole und Auflegewinkel zum anschrauben in den Rahmen der VA Pro- Schachtabdeckungen oder zum andübeln in die Schachtlauung mittels zugelassenen Dübelsystem. Füllung des Schutzgitters besteht aus VA-Rohren $\varnothing 33,7 \times 2,0$ im Abstand $a=116,3$ mm. Als Hilfe beim Öffnen dient ein VA-Kette.

Variante 2—einlegbar mit VA-Rosten; alternativ in GFK—geichert mit VA-Kette gegen einfallen in den Schacht, bestehend aus 2-L-Profilen zum andübeln mittels zugelassenen Dübelsystem

Technische Maße

Variante 1 - aufklapp- & Arretierbar
Zu Verwenden in rechteckigen Schächten
Platzbedarf: Schachtbreite abzgl. 75mm & 155mm (Ges. 230mm)
Füllung: VA-Rohr 33,7x2,0
Trägerprofil: U56/42x3mm
Werkstoff: 1.4301 / 1.4571

Variante 2—einlegbar
Zu Verwenden in eckigen oder runden Schächten
Auflager: 50mm
Gitterrost: Maschenweite 33x33mm o. Rutschhemmung
Höhe: 30mm
Inkl. Zubehör: Sicherungskette aus VA mit Karabiner
Werkstoff: 1.4301 / 1.4571 oder GFK (nur Rost)



Erfüllte Normen / UV- Vorschriften und Nachweise

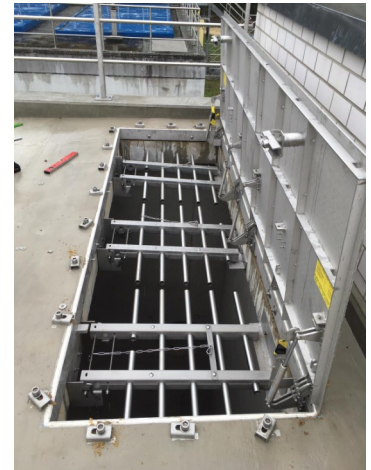
Das beschriebene Produkt entspricht mindestens den Anforderungen nach:

DIN 1239 Schachtabdeckungen für Brunnenschächte, Quellfassungen und andere Bauwerke der Wasserversorgung

Sicherheitshinweise

Bei Montage mit Dübelsystemen, ist die Befestigung nur mit bauaufsichtlich zugelassenen Dübelsystemen zulässig.

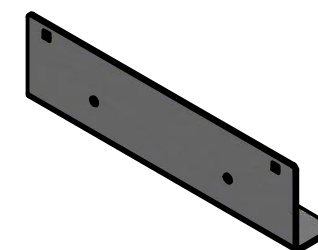
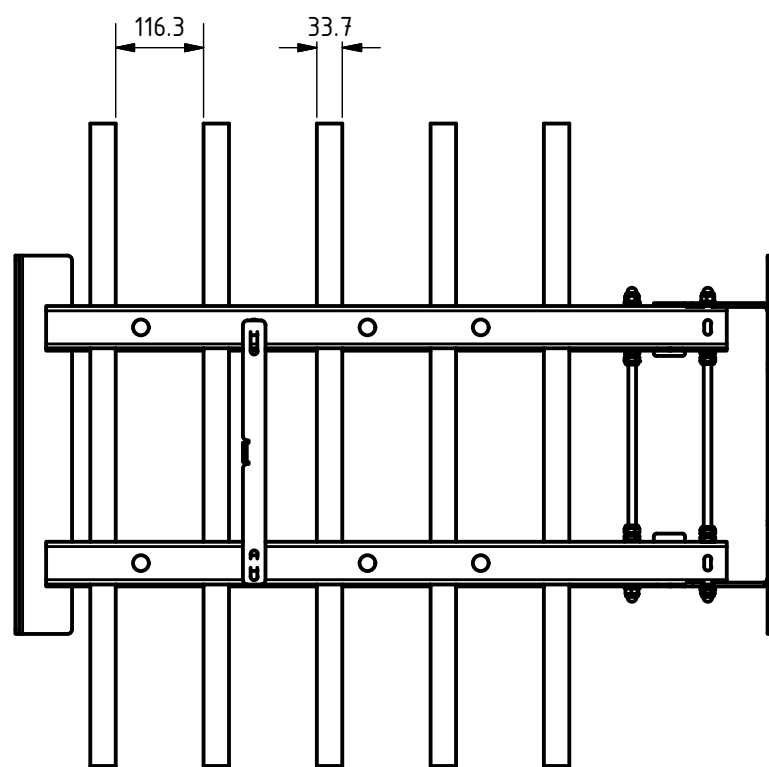
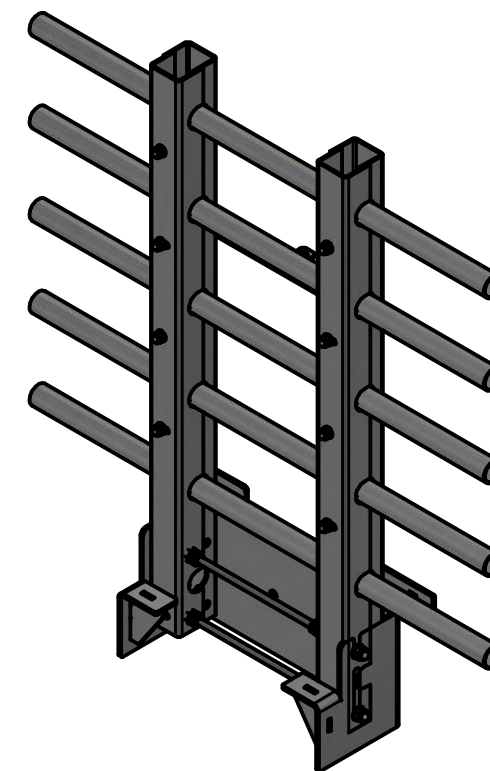
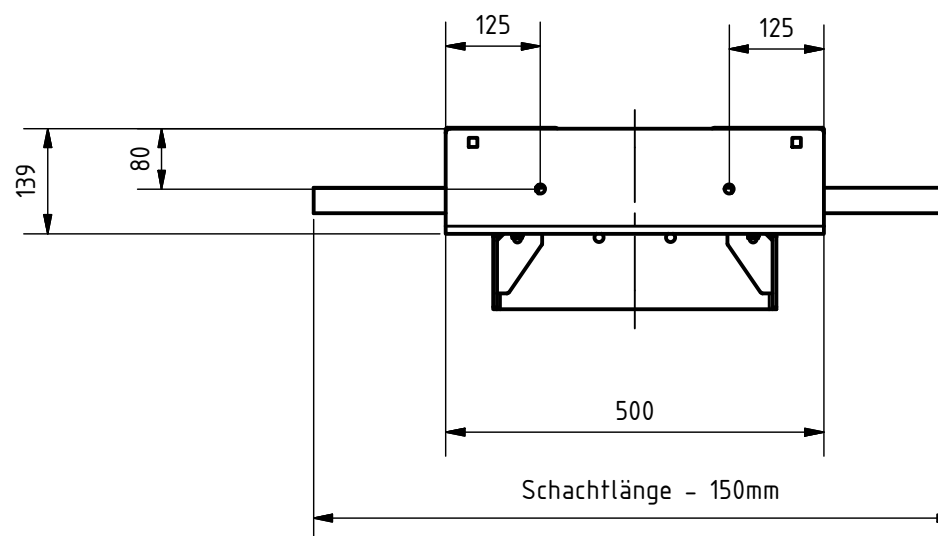
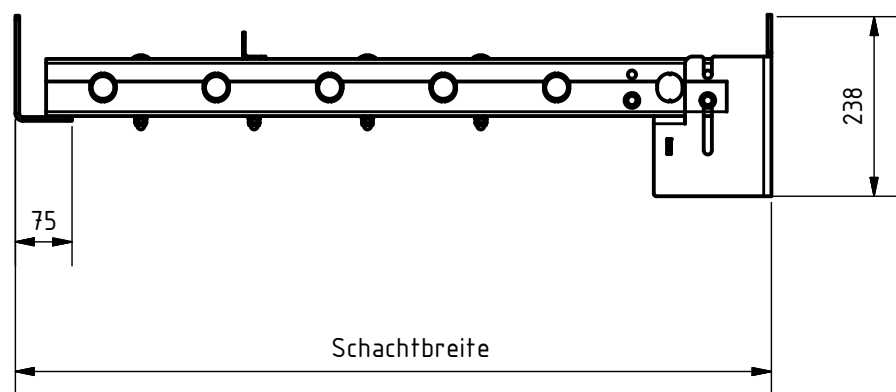
Die Überprüfung des Befestigungsuntergrundes (Mauerwerk o.ä.) obliegt ausschließlich der Montagefirma / Auftraggeber. Bei Unsicherheiten ist ein Fachkundiger für Tragwerksplanung oder des Dübelherstellers heranzuziehen!



Wartungshinweise

- Die Schachtabdeckung ist einer jährlichen Kontrolle auf Beschädigungen, lose sitzende Bauteile, Korrosionsschäden etc. zu unterziehen. Diese sind ggfs. durch geeignete Maßnahmen umgehend zu beseitigen.
- Es wird empfohlen, die Überprüfungen in einem Prüfbuch/-protokoll zu protokollieren.





Pos	SA79-21100	Schutzgitter SA79-1000x1000	0 x 0	1	27,453	27,453				
	BY-Code	Bezeichnung	Abmessung	Werkstoff	Anz.	ME	kg/Stck	Gewicht	Blech	Stärke
				vapro GmbH Dörfelstraße 14a D - 09526 Olbernhau Fon: +49(0)37360 - 6682-0 E-mail: info@vapro.de			Schutzgitter SA79- Typ 1 - Klapp- & Arretierbar			
<small>Diese Zeichnung ist geistiges Eigentum unserer Gesellschaft und/oder unserer Lizenzgeber. Jede ohne unsere Genehmigung erfolgte Vervielfältigung in jeglicher Form, Verwertung oder Mitteilung an dritte Personen/Organisationen verpflichtet zum Schadensersatz. Alle Rechte von Patent- oder anderen Schutzzeichnungen sind uns vorbehalten.</small>										
Änderungsindex	C									
	B						Auftrags-/Angebots-Nr.			Zeichnungs-Nr.
	A									SA79-X1
	12.04.2018	Börner	Grundkonstruktion							
	Datum	gezeichnet	Bemerkungen	Maßstab:						Format: A3