



Preisliste - Liste

Geländersystem

04-2026

PRODUKTPREISLISTE

Hinweise zu den Angaben in unserer Preisliste

Lieferungen

- ~ Alle von uns angegebenen Lieferzeiten gelten ausschließlich für die Bereitstellung ab Werk Olbernhau.
- ~ Ab der Warenübernahme durch die Spedition / Paketdienst gilt eine Mindestzustellzeit von 48 Stunden.
- ~ Alle durch uns getätigten Lieferungen sind unverzüglich nach Zugang auf Vollständigkeit und Beschädigungen zu überprüfen. Ggfs. vorliegende Beschädigungen sind unbedingt auf den Transportpapieren des Zulieferers zu protokollieren und uns unverzüglich, mindestens jedoch am gleichen Tag schriftlich anzuzeigen. Ggfs. festgestellte Fehlmengen sind uns spätestens innerhalb von 2 Werktagen nach Zugang der Warenlieferung anzuzeigen. Ansprüche aus verspätet gestellten Reklamationen müssen wir leider ablehnen.
- ~ Für Sonderkonstruktionen gilt die Lieferzeit ab Zugang der von uns erstellten und durch den Auftraggeber freigegebenen Werkszeichnung.
- ~ Die Erstellung der Werkszeichnung erfolgt, wenn nicht vertraglich anders vereinbart, innerhalb von 10 Werktagen ab Zugang des Auftrages.
- ~ Technische Änderungen an unseren Produkten sind uns im Sinne der Weiterentwicklung vorbehalten.

Preise

- ~ Alle von uns angegebenen Preise gelten für die Bereitstellung ab Werk Olbernhau, zzgl. der gesetzlichen Umsatzsteuer
- ~ Auf alle von uns gelieferten Waren gilt bis zur endgültigen Bezahlung durch den Auftraggeber ein verlängerter Eigentumsvorbehalt.
- ~ Der Mindestbestellwert

Gültigkeit / Teuerungszuschläge

- ~ Die Gültigkeit der vorliegende Preisliste gilt bis auf unseren Widerruf und/oder durch Herausgabe einer neuen aktuellen Preisliste.
- ~ Anfallende Teuerungszuschläge, wie z.B. in Folge starker Materialpreisschwankungen, können wir vor der Auftragsannahme bekanntgeben und gibt dem Auftraggeber das Recht vom Rücktritt des erteilten Auftrages.

Fracht- / und Verpackungspauschalen

- ~ anteilige Fracht- & Verpackungskosten:

Warenwert	Standard	Next-Day	Next-Day 12	Next-Day 10	Avis
~ bis 50,-€	20,-€	+35,-€	+100,-€	+150,-€	+25,-€
~ bis 500,-€	50,-€				
~ bis 1000,-€	100,-€				
~ bis 2000,-€	200,-€				
~ bis 3500,-€	250,-€				
~ bis 5000,-€	300,-€				
~ bis 7500,-€	500,-€				
~ ab 10000,-€	750,-€				

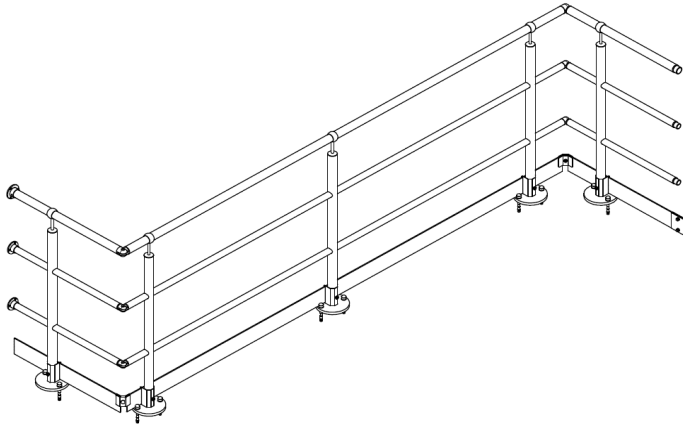
- ~ Sonderfahrten / Direktfahrten nach Aufwand

Warenrücknahme

- ~ Warenrücknahmen sind ausschließlich im wiederverkaufsfähigen Zustand und nur nach vorheriger Zustimmung durch uns möglich. Grundsätzlich wird eine Bearbeitungs- und Wiedereinlagerungsgebühr in Höhe von 25% verrechnet. Sonderkonstruktionen sind von der Rücknahme ausgeschlossen.

Montagen

- ~ Beachten Sie bitte bei der Verwendung unserer Produkte die Montageanleitungen bzw. die Verwendungshinweise in unseren Produktinformationen.
- ~ Bei Montage aller Geländersystem mit Dübelsystemen, ist die Befestigung nur mit bauaufsichtlich zugelassenen Dübelsystemen zulässig.
- ~ Die Überprüfung des Befestigungsuntergrundes (Mauerwerk o.ä.) obliegt ausschließlich der Montagefirma/Auftraggeber. Bei Unsicherheiten ist ein Fachkundiger für Tragwerksplanung oder des Dübelherstellers heranzuziehen !
- ~ Alle unsere Produkte können bei Bedarf auch durch einen externen Unternehmen im Auftrag der vapro GmbH inkl. Montageleistung ausgeführt werden - Preise sind anzufragen



Geländerauswahl
 B_ = mit Fußplatte für Bodenbefestigung
 S_ = für seitliche Befestigung
 _D = Durchgangspfosten für gerade Abschnitte

Frostenabstand
 1000 N/m = max. 1000mm
 500 N/m = max. 1400 mm
 300 N/m = max. 1800 mm

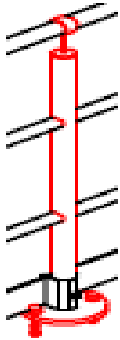
Geländer nach DIN EN 14122-3
 Handlaufhöhe = 1100 mm
 Knielauf = 1 Stück
 Fußleiste = 100x5mm

Ausführung entspricht mindestens den Anforderungen nach:
 DIN EN ISO 14122-3 / DIN 12255-10 / GUV-V CS / ASR 12/1-3



Sicherheitshinweis für Dübelbefestigung beachten !

1



Geländerpfosten BD - Bodenbefestigung mit Fußplatte / Hand-/Knielauf mit Klemmbefestigung
 (inkl. Holm- / Befestigungssatz mit Dübel-Anker M12-A4)

Handlaufhöhe (mm)	Knielauf (Stck)	Edelstahl 1.4301 (V2A)			Edelstahl 1.4571 (V4A)		
		Bestell-Nr.	ME	Preis	Bestell-Nr.	ME	Preis
1100	1	GS01-21211-00	Stck	185,00	GS05-41211	Stck	241,00
1100	2	GS01-21311-00	Stck	185,00	GS05-41311	Stck	241,00

Weitere Höhen & Ausführungen auf Anfrage

2



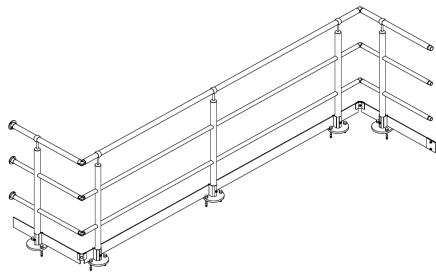
Geländerpfosten SD - Seitenbefestigung mit Seitenadapter/ Hand-/Knielauf mit Klemmbefestigung
 (inkl. Holm- / Befestigungssatz mit Dübel-Anker M12-A4)

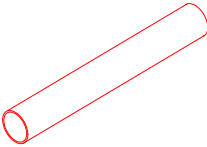
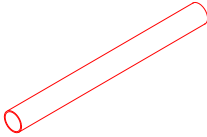




Handlaufhöhe (mm)	Knielauf (Stck)	Edelstahl 1.4301 (V2A)			Edelstahl 1.4571 (V4A)		
		Bestell-Nr.	ME	Preis	Bestell-Nr.	ME	Preis
1100	1	GS01-23211-00	Stck	155,00	GS05-43211	Stck	202,00
1100	2	GS01-23311-00	Stck	155,00	GS05-43311	Stck	202,00

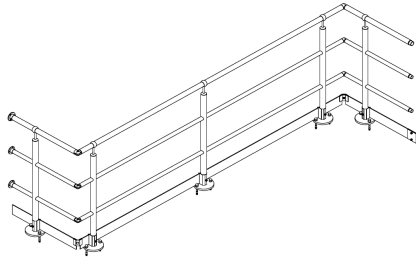
Ausführung Treppenfosten

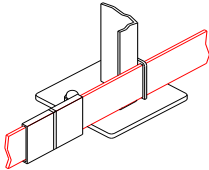
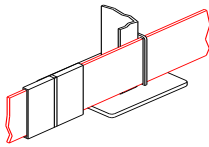
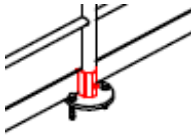
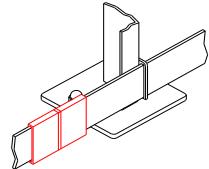
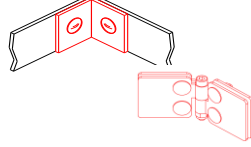
Handlaufhöhe	Knielauf	Steigung		Edelstahl 1.4301 (V2A)			Edelstahl 1.4571 (V4A)		
				Bestell-Nr.	ME	Preis	Bestell-Nr.	ME	Preis
950	1	32-37°	L	GS01-24211-36	Stck	170,00	GS01-44211-36	Stck	221,00
950	2	32-37°	L	GS01-24311-36	Stck	170,00	GS01-44311-36	Stck	221,00
950	1	32-37°	R	GS01-25211-36	Stck	170,00	GS01-45211-36	Stck	221,00
950	2	32-37°	R	GS01-25311-36	Stck	170,00	GS01-45311-36	Stck	221,00
Handlaufhöhe	Knielauf	Steigung		Edelstahl 1.4301 (V2A)			Edelstahl 1.4571 (V4A)		
950	1	37-42°	L	GS01-24211-41	Stck	170,00	GS01-44211-41	Stck	221,00
950	2	37-42°	L	GS01-24311-41	Stck	170,00	GS01-44311-41	Stck	221,00
950	1	37-42°	R	GS01-25211-41	Stck	170,00	GS01-45211-41	Stck	221,00
950	2	37-42°	R	GS01-25311-41	Stck	170,00	GS01-45311-41	Stck	221,00

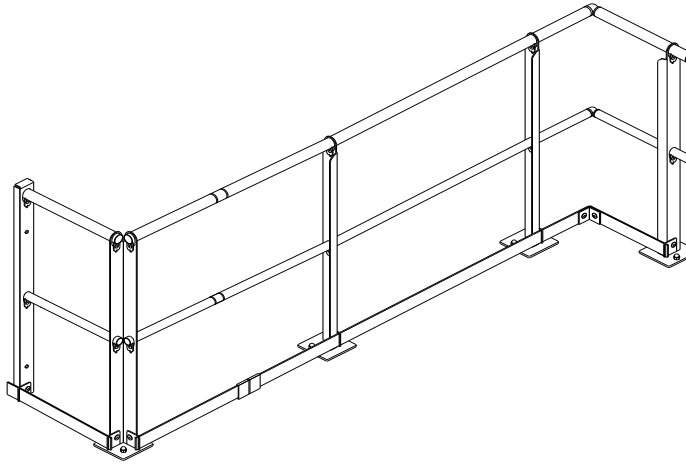
Weitere Höhen & Ausführungen auf Anfrage



3		Handlaufrohr Ø 42,4 mm - gerade geschnitten & entgratet						
		Länge		Edelstahl 1.4301 (V2A)		Edelstahl 1.4571 (V4A)		
		(mm)	Bestell-Nr.	ME	Preis	Bestell-Nr.	ME	Preis
		1000	GS05-26421	Stck	20,00	GS05-46421	Stck	42,00
		2000	GS05-26422	Stck	35,00	GS05-46422	Stck	69,00
		3000	GS05-26423	Stck	50,00	GS05-46423	Stck	95,00
		4000	GS05-26424	Stck	65,00	GS05-46424	Stck	122,00
		5000	GS05-26425	Stck	80,00	GS05-46425	Stck	148,00
		6000	GS05-26426	Stck	90,00	GS05-46426	Stck	175,00
		Handlaufrohr Ø 42,4 mm - auf Radius gebogen						
5500	GS05-26429	Stck	155,00	GS05-26429	Stck	260,00		
4		Knielaufrohr Ø 33,7 mm - gerade geschnitten & entgratet						
		Länge		Edelstahl 1.4301 (V2A)		Edelstahl 1.4571 (V4A)		
		(mm)	Bestell-Nr.	ME	Preis	Bestell-Nr.	ME	Preis
		1000	GS05-26331	Stck	18,00	GS05-46331	Stck	36,00
		2000	GS05-26332	Stck	33,00	GS05-46332	Stck	56,00
		3000	GS05-26333	Stck	45,00	GS05-46333	Stck	76,00
		4000	GS05-26334	Stck	55,00	GS05-46334	Stck	96,00
		5000	GS05-26335	Stck	60,00	GS05-46335	Stck	117,00
		6000	GS05-26336	Stck	75,00	GS05-46336	Stck	136,00
		Knielaufrohr Ø 33,7 mm - auf Radius gebogen						
5500	GS05-26339	Stck	135,00	GS05-46339	Stck	240,00		
5		Rohrverbinder - zum Einstecken						
		Rohr	Edelstahl (VA)					
		(Ø - mm)	Bestell-Nr.	ME	Preis			
42,4	GS05-27042	Stck	9,00					
33,7	GS05-27033	Stck	7,00					
6		Rohrgelenkverbinder 0° - 100° - zum Anschweißen						
		Rohr	Edelstahl (VA)					
		(Ø - mm)	Bestell-Nr.	ME	Preis			
42,4 mm	GS05-27142	Stck	20,00					
33,7 mm	GS05-27133	Stck	18,00					
7		Wandabschlußgelenk zum Einstecken						
		Rohr	Edelstahl (VA)					
		(Ø - mm)	Bestell-Nr.	ME	Preis			
42,4	GS05-27342	Stck	23,00					
33,7	GS05-27333	Stck	17,00					
8		Rohrendkappe - zum Einstecken						
		Rohr	VA			PVC		
		(Ø - mm)	Bestell-Nr.	ME	Preis	Bestell-Nr.	ME	Preis
42,4	GS05-27242V	Stck	8,00	GS05-27242	Stck	0,20		
33,7	GS05-27333V	Stck	5,00	GS05-27333	Stck	0,20		



9		Fußeiste 60x5 mm						
		Edelstahl 1.4301 (V2A)		Edelstahl 1.4571 (V4A)				
		Länge (mm)	Bestell-Nr.	ME	Preis	Bestell-Nr.	ME	Preis
		1000	GS05-28061	Stck	24,00	GS05-48061	Stck	45,00
		2000	GS05-28062	Stck	44,00	GS05-48062	Stck	87,00
		3000	GS05-28063	Stck	63,00	GS05-48063	Stck	128,00
		4000	GS05-28064	Stck	83,00	GS05-48064	Stck	169,00
10		Fußeiste 100x5 mm - Verwendung nach DIN EN ISO 14122-3						
		Edelstahl 1.4301 (V2A)		Edelstahl 1.4571 (V4A)				
		Länge (mm)	Bestell-Nr.	ME	Preis	Bestell-Nr.	ME	Preis
		1000	GS05-28101	Stck	35,00	GS05-48101	Stck	55,00
		2000	GS05-28102	Stck	65,00	GS05-48102	Stck	105,00
		3000	GS05-28103	Stck	96,00	GS05-48103	Stck	156,00
		4000	GS05-28104	Stck	126,00	GS05-48104	Stck	206,00
11		Fußeistenhalterplatte (inkl. Befestigungssatz)						
		Edelstahl (V2A)		Edelstahl (V4A)				
		Fußeiste (mm)	Bestell-Nr.	ME	Preis	Bestell-Nr.	ME	Preis
		60 x 5	GS05-29106	Stck	12,00	GS05-49106	Stck	17,00
		100 x 5	GS05-29110	Stck	20,00	GS05-49110	Stck	28,00
12		Fußeistenverbinderplatte - zum Stecken						
		Edelstahl (V2A)		Edelstahl (V4A)				
		Fußeiste (mm)	Bestell-Nr.	ME	Preis	Bestell-Nr.	ME	Preis
		60 x 5	GS05-29206	Stck	8,00	GS05-49206	Stck	19,00
		100 x 5	GS05-29210	Stck	12,00	GS05-49210	Stck	25,00
13		Fußeisteneckverbinderplatte (inkl. Befestigungssatz)						
		Edelstahl (VA)						
		Fußeiste (mm)	Bestell-Nr.	ME	Preis			
		60x5 starr	GS05-29310	Stck	15,00			
		100x5 starr	GS05-28315	Stck	20,00			
		60x5 flexibel	GS05-28315	Stck	35,00			



Geländerauswahl
 B_ = mit Fußplatte für Bodenbefestigung
 S_ = für seitliche Befestigung
 _D = Durchgangspfosten für gerade Abschnitte
 _E = Eckpfosten für Abwinkelungen 87° bis 93°

Pfostenabstand
 500 N/m = max. 1600 mm
 300 N/m = max. 2000 mm

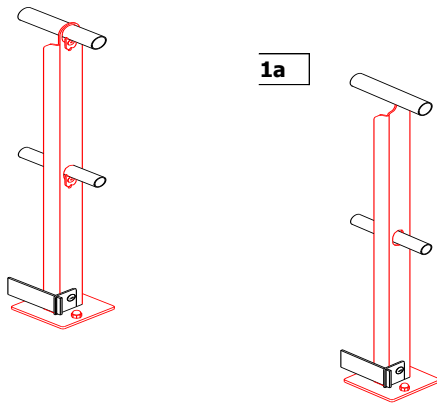
Geländer nach DIN EN 14122-3
 Handlaufhöhe = 1100 mm
 Knielauf = 1 Stück
 Fußleiste = 100x5

Ausführung entspricht mindestens den Anforderungen nach:
 DIN EN ISO 14122-3 / DIN 12255-10 / GUV-V C5 / ASR 12/1-3



Sicherheitshinweis für Dübelbefestigung beachten !

1



Geländerpfosten BD - Bodenbefestigung mit Fußplatte / Hand-/Knielauf mit Klemmplattenbefestigung (inkl. Holm- / Befestigungssatz mit Dübel-Anker M12-A4)

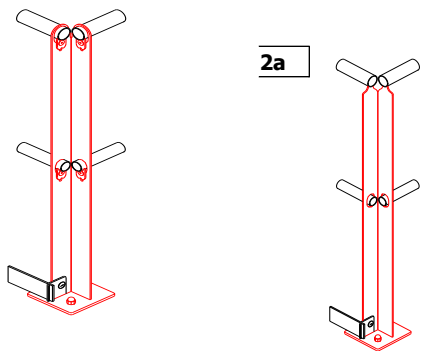
Handlaufhöhe (mm)	Knielauf (Stck)	Edelstahl 1.4301 (V2A)			Edelstahl 1.4571 (V4A)		
		Bestell-Nr.	ME	Preis	Bestell-Nr.	ME	Preis
1100	1	GS05-21211	Stck	145,00	GS05-41211	Stck	174,00
1100	2	GS05-21311	Stck	150,00	GS05-41311	Stck	180,00

Geländerpfosten BD-S - Bodenbefestigung mit Fußplatte / Handlauf zum Anschweißen (inkl. Befestigungssatz mit Dübel-Anker M12-A4)

Handlaufhöhe (mm)	Knielauf (Stck)	Edelstahl 1.4301 (V2A)			Edelstahl 1.4571 (V4A)		
		Bestell-Nr.	ME	Preis	Bestell-Nr.	ME	Preis
1100	1	GS05-21611	Stck	140,00	GS05-41611	Stck	168,00
1100	2	GS05-21711	Stck	145,00	GS05-41711	Stck	174,00

Weitere Höhen & Ausführungen auf Anfrage

2



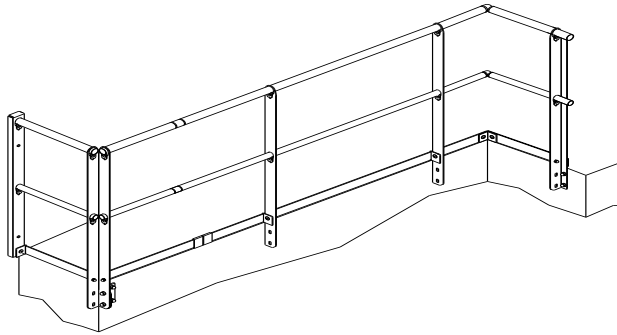
Geländerpfosten BE - Bodenbefestigung mit Fußplatte / Hand-/Knielauf mit Klemmplattenbefestigung (inkl. Holm- / Befestigungssatz mit Dübel-Anker M12-A4)

Handlaufhöhe (mm)	Knielauf (Stck)	Edelstahl 1.4301 (V2A)			Edelstahl 1.4571 (V4A)		
		Bestell-Nr.	ME	Preis	Bestell-Nr.	ME	Preis
1100	1	GS05-22211	Stck	165,00	GS05-42211	Stck	198,00
1100	2	GS05-22311	Stck	170,00	GS05-42311	Stck	204,00

Geländerpfosten BE-S - Bodenbefestigung mit Fußplatte / Handlauf zum Anschweißen (inkl. Befestigungssatz mit Dübel-Anker M12-A4)

Handlaufhöhe (mm)	Knielauf (Stck)	Edelstahl 1.4301 (V2A)			Edelstahl 1.4571 (V4A)		
		Bestell-Nr.	ME	Preis	Bestell-Nr.	ME	Preis
1100	1	GS05-22611	Stck	170,00	GS05-42611	Stck	204,00
1100	2	GS05-22711	Stck	175,00	GS05-42711	Stck	210,00

Weitere Höhen & Ausführungen auf Anfrage



Geländerauswahl
 B = mit Fußplatte für Bodenbefestigung
 S = für seitliche Befestigung
 _D = Durchgangspfosten für gerade Abschnitte
 _E = Eckpfosten für Abwinkelungen 87° bis 93°

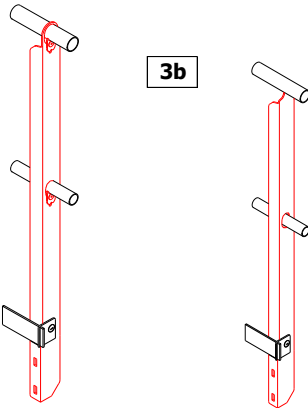
Pfostenabstand
 500 N/m = max. 1400 mm
 300 N/m = max. 2000 mm

Geländer nach DIN EN 14122-3
 Handlaufhöhe = 1100 mm
 Knielauf = 1 Stück
 Fußleiste = 100x5



Sicherheitshinweis für Dübelbefestigung beachten !

3b



Geländerpfosten SD - Seitenbefestigung / Hand-/Knielauf mit Klemmplattenbefestigung
 (inkl. Holm- / Befestigungssatz mit Dübel-Anker M12-A4)

Handlaufhöhe (mm)	Knielauf (Stck)	Edelstahl 1.4301 (V2A)			Edelstahl 1.4571 (V4A)		
		Bestell-Nr.	ME	Preis	Bestell-Nr.	ME	Preis
1100-Li	1	GS05-23211	Stck	125,00	GS05-43211	Stck	163,00
1100-Re	1	GS05-23212	Stck		GS05-43212	Stck	
1100-Li	2	GS05-23311	Stck	125,00	GS05-43311	Stck	163,00
1100-Re	2	GS05-23312	Stck		GS05-43312	Stck	

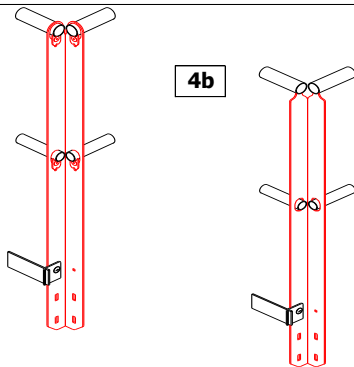
Geländerpfosten SD-S - Seitenbefestigung / Hand-/Knielauf zum Anschweißen
 (inkl. Befestigungssatz mit Dübel-Anker M12-A4)

Handlaufhöhe (mm)	Knielauf (Stck)	Edelstahl 1.4301 (V2A)			Edelstahl 1.4571 (V4A)		
		Bestell-Nr.	ME	Preis	Bestell-Nr.	ME	Preis
1100-Li	1	GS05-23271	Stck	125,00	GS05-43271	Stck	163,00
1100-Re	1	GS05-23372	Stck		GS05-43372	Stck	
1100-Li	2	GS05-23271	Stck	125,00	GS05-43271	Stck	163,00
1100-Re	2	GS05-23372	Stck		GS05-43372	Stck	

Treppenfosten SD-S - Seitenbefestigung / Hand-/Knielauf zum Anschweißen
 (inkl. Befestigungssatz mit Dübel-Anker M12-A4)

Handlaufhöhe (mm)	Knielauf (Stck)	Edelstahl 1.4301 (V2A)			Edelstahl 1.4571 (V4A)		
		Bestell-Nr.	ME	Preis	Bestell-Nr.	ME	Preis
990-Li	1	GS05-23281	Stck	115,00	GS05-43281	Stck	150,00
990-Re	1	GS05-23282	Stck		GS05-43282	Stck	
990-Li	2	GS05-23381	Stck	115,00	GS05-43381	Stck	150,00
990-Re	2	GS05-23382	Stck		GS05-43382	Stck	

4a



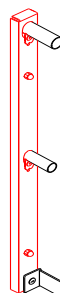
Geländerpfosten SE - Seitenbefestigung / Hand-/Knielauf mit Klemmplattenbefestigung
 (inkl. Holm- / Befestigungssatz mit Dübel-Anker M12-A4)

Handlaufhöhe (mm)	Knielauf (Stck)	Edelstahl 1.4301 (V2A)			Edelstahl 1.4571 (V4A)		
		Bestell-Nr.	ME	Preis	Bestell-Nr.	ME	Preis
1100	1	GS05-24211	Stck	140,00	GS05-44211	Stck	182,00
1100	2	GS05-24331	Stck	140,00	GS05-44331	Stck	182,00

Geländerpfosten SE-S - Seitenbefestigung / Hand-/Knielauf zum Anschweißen
 (inkl. Befestigungssatz mit Dübel-Anker M12-A4)

Handlaufhöhe (mm)	Knielauf (Stck)	Edelstahl 1.4301 (V2A)			Edelstahl 1.4571 (V4A)		
		Bestell-Nr.	ME	Preis	Bestell-Nr.	ME	Preis
1100	1	GS05-24271	Stck	135,00	GS05-44271	Stck	176,00
1100	2	GS05-24371	Stck	135,00	GS05-44371	Stck	176,00

5

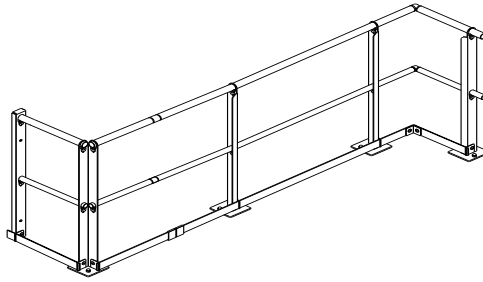


Wandpfosten WD - Hand-/Knielauf mit Klemmplattenbefestigung
 (inkl. Befestigungssatz mit Dübel-Anker M12-A4)

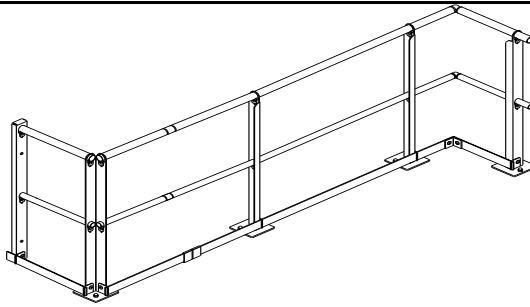
Handlaufhöhe (mm)	Knielauf (Stck)	Edelstahl 1.4301 (V2A)			Edelstahl 1.4571 (V4A)		
		Bestell-Nr.	ME	Preis	Bestell-Nr.	ME	Preis
1100	1	GS05-25211	Stck	55,00	GS05-45211	Stck	143,00
1100	2	GS05-25311	Stck	60,00	GS05-45311	Stck	148,00

Wandpfosten WD - für Geländertüranschlag
 (inkl. Befestigungssatz mit Dübel-Anker M12-A4)

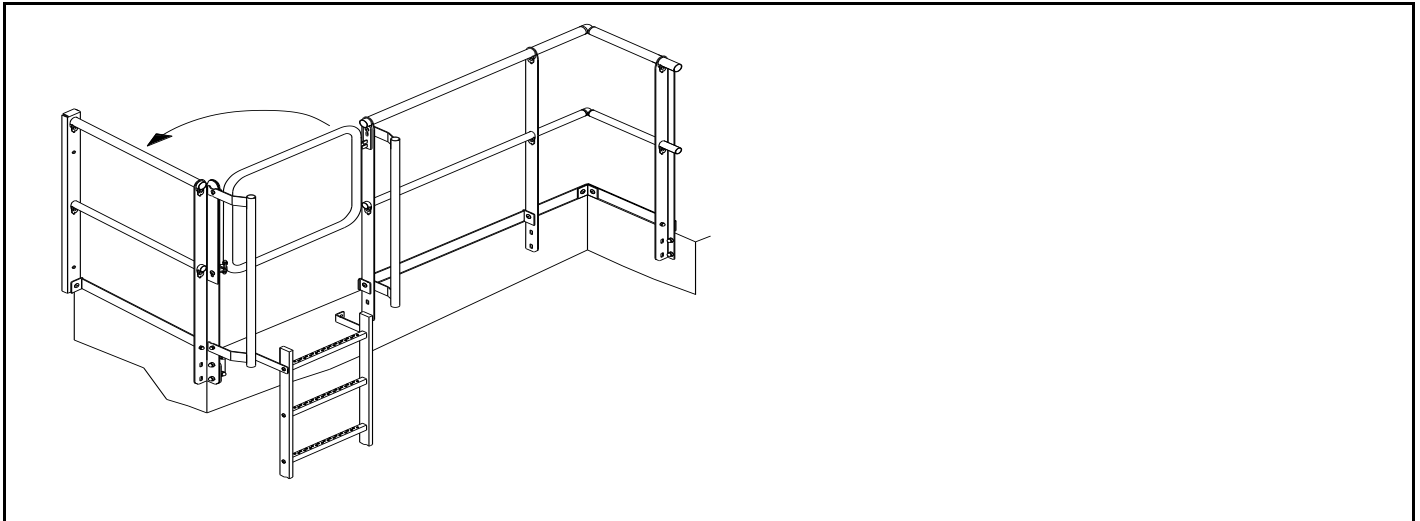
Handlaufhöhe (mm)	Knielauf (Stck)	Edelstahl 1.4301 (V2A)			Edelstahl 1.4571 (V4A)		
		Bestell-Nr.	ME	Preis	Bestell-Nr.	ME	Preis
1100		GS05-25511	Stck	60,00	GS05-45511	Stck	108,00



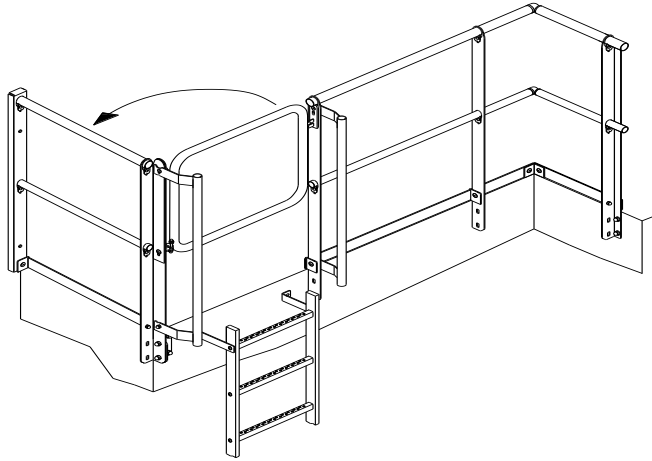
7		Handlaufrohr Ø 42,4 mm - gerade						
		Länge	Edelstahl 1.4301 (V2A)		Edelstahl 1.4571 (V4A)			
		(mm)	Bestell-Nr.	ME	Preis	Bestell-Nr.	ME	Preis
		1000	GS05-26421	Stck	20,00	GS05-46421	Stck	42,00
		2000	GS05-26422	Stck	35,00	GS05-46422	Stck	69,00
		3000	GS05-26423	Stck	50,00	GS05-46423	Stck	95,00
		4000	GS05-26424	Stck	65,00	GS05-46424	Stck	122,00
		5000	GS05-26425	Stck	80,00	GS05-46425	Stck	148,00
		6000	GS05-26426	Stck	90,00	GS05-46426	Stck	175,00
		Handlaufrohr Ø 42,4 mm - auf Radius gebogen						
5500	GS05-26429	Stck	105,00	GS05-26429	Stck	260,00		
8		Knielaufrohr Ø 33,7 mm - gerade						
		Länge	Edelstahl 1.4301 (V2A)		Edelstahl 1.4571 (V4A)			
		(mm)	Bestell-Nr.	ME	Preis	Bestell-Nr.	ME	Preis
		1000	GS05-26331	Stck	18,00	GS05-46331	Stck	36,00
		2000	GS05-26332	Stck	33,00	GS05-46332	Stck	56,00
		3000	GS05-26333	Stck	45,00	GS05-46333	Stck	76,00
		4000	GS05-26334	Stck	55,00	GS05-46334	Stck	96,00
		5000	GS05-26335	Stck	60,00	GS05-46335	Stck	117,00
		6000	GS05-26336	Stck	75,00	GS05-46336	Stck	136,00
		Knielaufrohr Ø 33,7 mm - auf Radius gebogen						
5500	GS05-26339	Stck	135,00	GS05-46339	Stck	240,00		
9		Rohrverbinder - zum Einstecken						
		Rohr	Edelstahl (VA)					
		(Ø - mm)	Bestell-Nr.	ME	Preis			
		42,4	GS05-27042	Stck	9,00			
33,7	GS05-27033	Stck	7,00					
10		Rohrgelenkverbinder 0° - 100° - zum Anschweißen						
		Rohr	Edelstahl (VA)					
		(Ø - mm)	Bestell-Nr.	ME	Preis			
		42,4 mm	GS05-27142	Stck	20,00			
33,7 mm	GS05-27133	Stck	18,00					
11		Rohrendkappe - zum Einstecken						
		Rohr	PVC		VA			
		(Ø - mm)	Bestell-Nr.	ME	Preis	Bestell-Nr.	ME	Preis
		42,4	GS05-27242	Stck	8,00	GS05-27242V	Stck	0,20
33,7	GS05-27333	Stck	5,00	GS05-27333V	Stck	0,20		
12		Montagedorn zur Befestigung der Klemmplättchen						
		Edelstahl 1.4301 (V2A)						
		(mm)	Bestell-Nr.	ME	Preis			
		alle	GS05-29060	Stck	21,00			
13		Montagewinkel für Geländerpfosten SE (inkl. Befestigungssatz mit Dübel-Anker)						
		Edelstahl 1.4301 (V2A)						
		(mm)	Bestell-Nr.	ME	Preis			
		alle	GS05-29050	Stck	50,00			



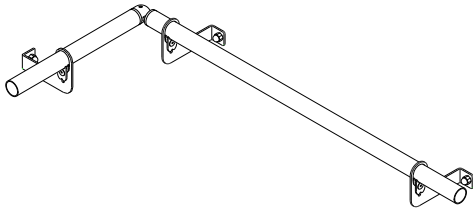
14	 	Fußleiste 60x5 mm							
		Länge (mm)		Edelstahl 1.4301 (V2A)			Edelstahl 1.4571 (V4A)		
		Bestell-Nr.	ME	Preis	Bestell-Nr.	ME	Preis		
		1000	GS05-28061	Stck	24,00	GS05-48061	Stck	45,00	
		2000	GS05-28062	Stck	44,00	GS05-48062	Stck	87,00	
		3000	GS05-28063	Stck	63,00	GS05-48063	Stck	128,00	
		4000	GS05-28064	Stck	83,00	GS05-48064	Stck	169,00	
		Fußleiste 100x5 mm - Verwendung nach DIN EN ISO 14122-3							
		Länge (mm)		Edelstahl 1.4301 (V2A)			Edelstahl 1.4571 (V4A)		
		Bestell-Nr.	ME	Preis	Bestell-Nr.	ME	Preis		
		1000	GS05-28101	Stck	35,00	GS05-48101	Stck	55,00	
		2000	GS05-28102	Stck	65,00	GS05-48102	Stck	105,00	
		3000	GS05-28103	Stck	96,00	GS05-48103	Stck	156,00	
		4000	GS05-28104	Stck	126,00	GS05-48104	Stck	206,00	
15		Fußleistenhalterplatte (inkl. Befestigungssatz)							
		Fußleiste (mm)		Edelstahl (V2A)			Edelstahl (V4A)		
		Bestell-Nr.	ME	Preis	Bestell-Nr.	ME	Preis		
		60 x 5	GS05-29106	Stck	7,00	GS05-49106	Stck	8,00	
		100 x 5	GS05-29110	Stck	9,00	GS05-49110	Stck	10,00	
16		Fußleistenverbinderplatte - zum Stecken							
		Fußleiste (mm)		Edelstahl (V2A)			Edelstahl (V4A)		
		Bestell-Nr.	ME	Preis	Bestell-Nr.	ME	Preis		
		60 x 5	GS05-29206	Stck	8,00	GS05-49206	Stck	19,00	
		100 x 5	GS05-29210	Stck	12,00	GS05-49210	Stck	25,00	
13	 	Fußleisteneckverbinderplatte (inkl. Befestigungssatz)							
		Fußleiste (mm)		Edelstahl (VA)					
		Bestell-Nr.	ME	Preis					
		80 x 5 starr	GS05-29310	Stck	15,00				
		60x5 flexibel	GS05-28315	Stck	20,00				



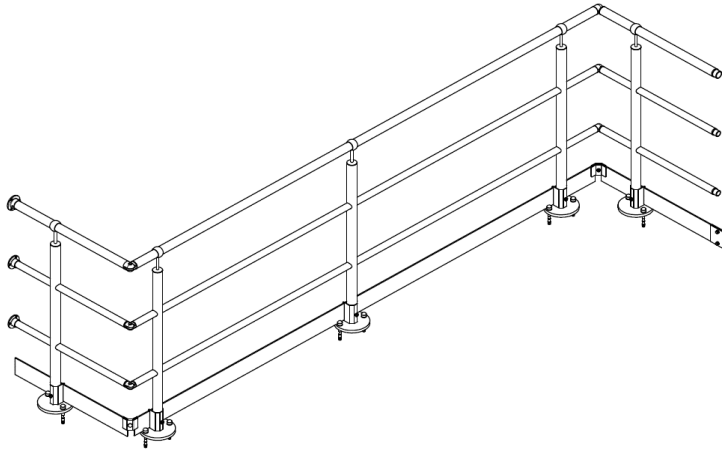
1a		Geländertür D1 - für Geländer mit 1 Knieleiste (inkl. Befestigungssatz mit Scharnieren und Türanschlag)							
		Durchgang (mm)	Edelstahl 1.4301 (V2A)			Edelstahl 1.4571 (V4A)			
			Bestell-Nr.	ME	Preis	Bestell-Nr.	ME	Preis	
		600	GS06-21106-00	Stck	285,00	GS06-41106-00	Stck	357,00	
		800	GS06-21108-00	Stck	300,00	GS06-41108-00	Stck	375,00	
1000	GS06-21110-00	Stck	315,00	GS06-41110-00	Stck	394,00			
Türscharnier für Systemgeländer GS05									
1a		Geländertür D2 - für Geländer mit 2 Knieleiste (inkl. Befestigungssatz mit Scharnieren und Türanschlag)							
		Durchgang (mm)	Edelstahl 1.4301 (V2A)			Edelstahl 1.4571 (V4A)			
			Bestell-Nr.	ME	Preis	Bestell-Nr.	ME	Preis	
		600	GS06-21206-00	Stck	330,00	GS06-41206-00	Stck	413,00	
		800	GS06-21208-00	Stck	350,00	GS06-41208-00	Stck	438,00	
1000	GS06-21210-00	Stck	365,00	GS06-41210-00	Stck	457,00			
Türscharnier für Systemgeländer GS05									
2a		Geländertür D1 - für Geländer mit 1 Knieleiste (inkl. Befestigungssatz mit Scharnieren und Türanschlag)							
		Durchgang in mm	an Rohr	Edelstahl 1.4301 (V2A)			Edelstahl 1.4571 (V4A)		
				Bestell-Nr.	ME	Preis	Bestell-Nr.	ME	Preis
		600		GS06-21106-03	Stck	250,00	GS06-41106-03	Stck	313,00
		800	Ø42,4	GS06-21108-03	Stck	270,00	GS06-41108-03	Stck	338,00
		1000		GS06-21110-03	Stck	280,00	GS06-41110-03	Stck	350,00
		600		Ø48,3	GS06-21106-04	Stck	260,00	GS06-41106-04	Stck
		800	GS06-21108-04		Stck	275,00	GS06-41108-04	Stck	344,00
		1000	GS06-21110-04		Stck	285,00	GS06-41110-04	Stck	357,00
2b		Geländertür D2 - für Geländer mit 2 Knieleiste (inkl. Befestigungssatz mit Scharnieren und Türanschlag)							
		Durchgang in mm	an Rohr	Edelstahl 1.4301 (V2A)			Edelstahl 1.4571 (V4A)		
				Bestell-Nr.	ME	Preis	Bestell-Nr.	ME	Preis
		600		GS06-21206-03	Stck	300,00	GS06-41206-03	Stck	375,00
		800	Ø42,4	GS06-21208-03	Stck	305,00	GS06-41208-03	Stck	382,00
		1000		GS06-21210-03	Stck	320,00	GS06-41210-03	Stck	400,00
		600		Ø48,3	GS06-21206-04	Stck	335,00	GS06-41206-04	Stck
		800	GS06-21208-04		Stck	340,00	GS06-41208-04	Stck	425,00
		1000	GS06-21210-04		Stck	365,00	GS06-41210-04	Stck	457,00



<p>3</p>		<p>Geländertür-Haltestange (inkl. Befestigungssatz)</p> <table border="1"> <thead> <tr> <th rowspan="2">Höhe</th> <th colspan="3">Edelstahl 1.4301 (V2A)</th> <th colspan="3">Edelstahl 1.4571 (V4A)</th> </tr> <tr> <th>Bestell-Nr.</th> <th>ME</th> <th>Preis</th> <th>Bestell-Nr.</th> <th>ME</th> <th>Preis</th> </tr> </thead> <tbody> <tr> <td>1100</td> <td>GS06-22100</td> <td>Stck</td> <td>70,00</td> <td>GS06-42100</td> <td>Stck</td> <td>95,00</td> </tr> </tbody> </table>	Höhe	Edelstahl 1.4301 (V2A)			Edelstahl 1.4571 (V4A)			Bestell-Nr.	ME	Preis	Bestell-Nr.	ME	Preis	1100	GS06-22100	Stck	70,00	GS06-42100	Stck	95,00			
Höhe	Edelstahl 1.4301 (V2A)			Edelstahl 1.4571 (V4A)																					
	Bestell-Nr.	ME	Preis	Bestell-Nr.	ME	Preis																			
1100	GS06-22100	Stck	70,00	GS06-42100	Stck	95,00																			
<p>4</p>		<p>Türblech für Geländerpfosten GS05-E (inkl. Befestigungssatz)</p> <table border="1"> <thead> <tr> <th rowspan="2">Geländerpfos. E (Knielaufanzahl)</th> <th colspan="3">Edelstahl (VA)</th> </tr> <tr> <th>Bestell-Nr.</th> <th>ME</th> <th>Preis</th> </tr> </thead> <tbody> <tr> <td>alle</td> <td>GS06-23100</td> <td>Stck</td> <td>40,00</td> </tr> </tbody> </table>	Geländerpfos. E (Knielaufanzahl)	Edelstahl (VA)			Bestell-Nr.	ME	Preis	alle	GS06-23100	Stck	40,00												
Geländerpfos. E (Knielaufanzahl)	Edelstahl (VA)																								
	Bestell-Nr.	ME	Preis																						
alle	GS06-23100	Stck	40,00																						
<p>5</p>		<p>Geländertürscharnier/-anschlag zum Anschweißen</p> <table border="1"> <thead> <tr> <th rowspan="2">Rohrprofil (mm)</th> <th colspan="3">Edelstahl (VA)</th> </tr> <tr> <th>Bestell-Nr.</th> <th>ME</th> <th>Preis</th> </tr> </thead> <tbody> <tr> <td>RR Ø 42,4</td> <td>GS06-34300</td> <td>Satz</td> <td>25,00</td> </tr> <tr> <td>VKR 30x30</td> <td>GS06-34305</td> <td>Satz</td> <td>25,00</td> </tr> <tr> <td>RR Ø 42,4</td> <td>GS06-34300</td> <td>Satz</td> <td>35,00</td> </tr> <tr> <td>VKR 30x30</td> <td>GS06-34305</td> <td>Satz</td> <td>35,00</td> </tr> </tbody> </table> <p>für Tür GS06 s.o. für Tür GS06 s.o. mit Plättchen für bauseitige Tür mit Plättchen für bauseitige Tür</p>	Rohrprofil (mm)	Edelstahl (VA)			Bestell-Nr.	ME	Preis	RR Ø 42,4	GS06-34300	Satz	25,00	VKR 30x30	GS06-34305	Satz	25,00	RR Ø 42,4	GS06-34300	Satz	35,00	VKR 30x30	GS06-34305	Satz	35,00
Rohrprofil (mm)	Edelstahl (VA)																								
	Bestell-Nr.	ME	Preis																						
RR Ø 42,4	GS06-34300	Satz	25,00																						
VKR 30x30	GS06-34305	Satz	25,00																						
RR Ø 42,4	GS06-34300	Satz	35,00																						
VKR 30x30	GS06-34305	Satz	35,00																						
<p>6</p>		<p>Geländertürscharnier/-anschlag zum anschrauben</p> <table border="1"> <thead> <tr> <th rowspan="2">Rohrprofil (mm)</th> <th colspan="3">Edelstahl (VA)</th> </tr> <tr> <th>Bestell-Nr.</th> <th>ME</th> <th>Preis</th> </tr> </thead> <tbody> <tr> <td>RR Ø 42,4</td> <td>GS06-34300</td> <td>Satz</td> <td>80,00</td> </tr> <tr> <td>RR Ø 48,3</td> <td>GS06-34305</td> <td>Satz</td> <td>90,00</td> </tr> </tbody> </table> <p>5x Bohren kein schweißen 5x Bohren kein schweißen</p>	Rohrprofil (mm)	Edelstahl (VA)			Bestell-Nr.	ME	Preis	RR Ø 42,4	GS06-34300	Satz	80,00	RR Ø 48,3	GS06-34305	Satz	90,00								
Rohrprofil (mm)	Edelstahl (VA)																								
	Bestell-Nr.	ME	Preis																						
RR Ø 42,4	GS06-34300	Satz	80,00																						
RR Ø 48,3	GS06-34305	Satz	90,00																						



<p>1</p>		<p>Handlaufhalter - Handlauf mit Klemmplattenbefestigung (inkl. Befestigungssatz mit Dübel-Anker M10-A4)</p> <table border="1"> <thead> <tr> <th>Handlaufrohr</th> <th colspan="3">Edelstahl 1.4301 (V2A)</th> <th colspan="3">Edelstahl 1.4571 (V4A)</th> </tr> <tr> <th>(Ø - mm)</th> <th>Bestell-Nr.</th> <th>ME</th> <th>Preis</th> <th>Bestell-Nr.</th> <th>ME</th> <th>Preis</th> </tr> </thead> <tbody> <tr> <td>33,7</td> <td>GS10-21100</td> <td>Stck</td> <td>20,00</td> <td>GS10-41100</td> <td>Stck</td> <td>22,00</td> </tr> <tr> <td>42,4</td> <td>GS10-21200</td> <td>Stck</td> <td>22,00</td> <td>GS10-41200</td> <td>Stck</td> <td>24,00</td> </tr> <tr> <td>zum Anschweiß.</td> <td>GS10-21300</td> <td>Stck</td> <td>16,00</td> <td>GS10-41300</td> <td>Stck</td> <td>18,00</td> </tr> </tbody> </table>	Handlaufrohr	Edelstahl 1.4301 (V2A)			Edelstahl 1.4571 (V4A)			(Ø - mm)	Bestell-Nr.	ME	Preis	Bestell-Nr.	ME	Preis	33,7	GS10-21100	Stck	20,00	GS10-41100	Stck	22,00	42,4	GS10-21200	Stck	22,00	GS10-41200	Stck	24,00	zum Anschweiß.	GS10-21300	Stck	16,00	GS10-41300	Stck	18,00																												
Handlaufrohr	Edelstahl 1.4301 (V2A)			Edelstahl 1.4571 (V4A)																																																													
(Ø - mm)	Bestell-Nr.	ME	Preis	Bestell-Nr.	ME	Preis																																																											
33,7	GS10-21100	Stck	20,00	GS10-41100	Stck	22,00																																																											
42,4	GS10-21200	Stck	22,00	GS10-41200	Stck	24,00																																																											
zum Anschweiß.	GS10-21300	Stck	16,00	GS10-41300	Stck	18,00																																																											
<p>2</p>		<p>Handlaufrohr Ø 42,4 mm - gerade</p> <table border="1"> <thead> <tr> <th>Länge</th> <th colspan="3">Edelstahl 1.4301 (V2A)</th> <th colspan="3">Edelstahl 1.4571 (V4A)</th> </tr> <tr> <th>(mm)</th> <th>Bestell-Nr.</th> <th>ME</th> <th>Preis</th> <th>Bestell-Nr.</th> <th>ME</th> <th>Preis</th> </tr> </thead> <tbody> <tr> <td>1000</td> <td>GS05-26421</td> <td>Stck</td> <td>20,00</td> <td>GS05-46421</td> <td>Stck</td> <td>42,00</td> </tr> <tr> <td>2000</td> <td>GS05-26422</td> <td>Stck</td> <td>35,00</td> <td>GS05-46422</td> <td>Stck</td> <td>69,00</td> </tr> <tr> <td>3000</td> <td>GS05-26423</td> <td>Stck</td> <td>50,00</td> <td>GS05-46423</td> <td>Stck</td> <td>95,00</td> </tr> <tr> <td>4000</td> <td>GS05-26424</td> <td>Stck</td> <td>65,00</td> <td>GS05-46424</td> <td>Stck</td> <td>122,00</td> </tr> <tr> <td>5000</td> <td>GS05-26425</td> <td>Stck</td> <td>80,00</td> <td>GS05-46425</td> <td>Stck</td> <td>148,00</td> </tr> <tr> <td>6000</td> <td>GS05-26426</td> <td>Stck</td> <td>90,00</td> <td>GS05-46426</td> <td>Stck</td> <td>175,00</td> </tr> </tbody> </table> <p>Handlaufrohr Ø 42,4 mm - auf Radius gebogen</p> <table border="1"> <tbody> <tr> <td>5500</td> <td>GS05-26429</td> <td>Stck</td> <td>105,00</td> <td>GS05-26429</td> <td>Stck</td> <td>260,00</td> </tr> </tbody> </table>	Länge	Edelstahl 1.4301 (V2A)			Edelstahl 1.4571 (V4A)			(mm)	Bestell-Nr.	ME	Preis	Bestell-Nr.	ME	Preis	1000	GS05-26421	Stck	20,00	GS05-46421	Stck	42,00	2000	GS05-26422	Stck	35,00	GS05-46422	Stck	69,00	3000	GS05-26423	Stck	50,00	GS05-46423	Stck	95,00	4000	GS05-26424	Stck	65,00	GS05-46424	Stck	122,00	5000	GS05-26425	Stck	80,00	GS05-46425	Stck	148,00	6000	GS05-26426	Stck	90,00	GS05-46426	Stck	175,00	5500	GS05-26429	Stck	105,00	GS05-26429	Stck	260,00
Länge	Edelstahl 1.4301 (V2A)			Edelstahl 1.4571 (V4A)																																																													
(mm)	Bestell-Nr.	ME	Preis	Bestell-Nr.	ME	Preis																																																											
1000	GS05-26421	Stck	20,00	GS05-46421	Stck	42,00																																																											
2000	GS05-26422	Stck	35,00	GS05-46422	Stck	69,00																																																											
3000	GS05-26423	Stck	50,00	GS05-46423	Stck	95,00																																																											
4000	GS05-26424	Stck	65,00	GS05-46424	Stck	122,00																																																											
5000	GS05-26425	Stck	80,00	GS05-46425	Stck	148,00																																																											
6000	GS05-26426	Stck	90,00	GS05-46426	Stck	175,00																																																											
5500	GS05-26429	Stck	105,00	GS05-26429	Stck	260,00																																																											
<p>2a</p>		<p>Knielaufrohr Ø 33,7 mm - gerade</p> <table border="1"> <thead> <tr> <th>Länge</th> <th colspan="3">Edelstahl 1.4301 (V2A)</th> <th colspan="3">Edelstahl 1.4571 (V4A)</th> </tr> <tr> <th>(mm)</th> <th>Bestell-Nr.</th> <th>ME</th> <th>Preis</th> <th>Bestell-Nr.</th> <th>ME</th> <th>Preis</th> </tr> </thead> <tbody> <tr> <td>1000</td> <td>GS05-26331</td> <td>Stck</td> <td>18,00</td> <td>GS05-46331</td> <td>Stck</td> <td>36,00</td> </tr> <tr> <td>2000</td> <td>GS05-26332</td> <td>Stck</td> <td>33,00</td> <td>GS05-46332</td> <td>Stck</td> <td>56,00</td> </tr> <tr> <td>3000</td> <td>GS05-26333</td> <td>Stck</td> <td>45,00</td> <td>GS05-46333</td> <td>Stck</td> <td>76,00</td> </tr> <tr> <td>4000</td> <td>GS05-26334</td> <td>Stck</td> <td>55,00</td> <td>GS05-46334</td> <td>Stck</td> <td>96,00</td> </tr> <tr> <td>5000</td> <td>GS05-26335</td> <td>Stck</td> <td>60,00</td> <td>GS05-46335</td> <td>Stck</td> <td>117,00</td> </tr> <tr> <td>6000</td> <td>GS05-26336</td> <td>Stck</td> <td>75,00</td> <td>GS05-46336</td> <td>Stck</td> <td>136,00</td> </tr> </tbody> </table> <p>Knielaufrohr Ø 33,7 mm - auf Radius gebogen</p> <table border="1"> <tbody> <tr> <td>5500</td> <td>GS05-26339</td> <td>Stck</td> <td>135,00</td> <td>GS05-46339</td> <td>Stck</td> <td>240,00</td> </tr> </tbody> </table>	Länge	Edelstahl 1.4301 (V2A)			Edelstahl 1.4571 (V4A)			(mm)	Bestell-Nr.	ME	Preis	Bestell-Nr.	ME	Preis	1000	GS05-26331	Stck	18,00	GS05-46331	Stck	36,00	2000	GS05-26332	Stck	33,00	GS05-46332	Stck	56,00	3000	GS05-26333	Stck	45,00	GS05-46333	Stck	76,00	4000	GS05-26334	Stck	55,00	GS05-46334	Stck	96,00	5000	GS05-26335	Stck	60,00	GS05-46335	Stck	117,00	6000	GS05-26336	Stck	75,00	GS05-46336	Stck	136,00	5500	GS05-26339	Stck	135,00	GS05-46339	Stck	240,00
Länge	Edelstahl 1.4301 (V2A)			Edelstahl 1.4571 (V4A)																																																													
(mm)	Bestell-Nr.	ME	Preis	Bestell-Nr.	ME	Preis																																																											
1000	GS05-26331	Stck	18,00	GS05-46331	Stck	36,00																																																											
2000	GS05-26332	Stck	33,00	GS05-46332	Stck	56,00																																																											
3000	GS05-26333	Stck	45,00	GS05-46333	Stck	76,00																																																											
4000	GS05-26334	Stck	55,00	GS05-46334	Stck	96,00																																																											
5000	GS05-26335	Stck	60,00	GS05-46335	Stck	117,00																																																											
6000	GS05-26336	Stck	75,00	GS05-46336	Stck	136,00																																																											
5500	GS05-26339	Stck	135,00	GS05-46339	Stck	240,00																																																											
<p>3</p>		<table border="1"> <thead> <tr> <th colspan="4">Rohrverbinder - zum Einstecken</th> <th colspan="3">Rohrgelenkverbinder 0° - 100°</th> </tr> <tr> <th>Rohr</th> <th colspan="3">Edelstahl (VA)</th> <th colspan="3">Edelstahl (VA)</th> </tr> <tr> <th>(Ø - mm)</th> <th>Bestell-Nr.</th> <th>ME</th> <th>Preis</th> <th>Bestell-Nr.</th> <th>ME</th> <th>Preis</th> </tr> </thead> <tbody> <tr> <td>42,4</td> <td>GS05-37042</td> <td>Stck</td> <td>9,00</td> <td>GS05-37142</td> <td>Stck</td> <td>20,00</td> </tr> <tr> <td>33,7</td> <td>GS05-37033</td> <td>Stck</td> <td>7,00</td> <td>GS05-37133</td> <td>Stck</td> <td>18,00</td> </tr> </tbody> </table>	Rohrverbinder - zum Einstecken				Rohrgelenkverbinder 0° - 100°			Rohr	Edelstahl (VA)			Edelstahl (VA)			(Ø - mm)	Bestell-Nr.	ME	Preis	Bestell-Nr.	ME	Preis	42,4	GS05-37042	Stck	9,00	GS05-37142	Stck	20,00	33,7	GS05-37033	Stck	7,00	GS05-37133	Stck	18,00																												
Rohrverbinder - zum Einstecken				Rohrgelenkverbinder 0° - 100°																																																													
Rohr	Edelstahl (VA)			Edelstahl (VA)																																																													
(Ø - mm)	Bestell-Nr.	ME	Preis	Bestell-Nr.	ME	Preis																																																											
42,4	GS05-37042	Stck	9,00	GS05-37142	Stck	20,00																																																											
33,7	GS05-37033	Stck	7,00	GS05-37133	Stck	18,00																																																											
<p>4</p>		<p>Rohrendkappe - zum Einstecken</p> <table border="1"> <thead> <tr> <th>Rohr</th> <th colspan="3">PVC</th> </tr> <tr> <th>(Ø - mm)</th> <th>Bestell-Nr.</th> <th>ME</th> <th>Preis</th> </tr> </thead> <tbody> <tr> <td>42,4</td> <td>ZN7ROKA42</td> <td>Stck</td> <td>8,00</td> </tr> <tr> <td>33,7</td> <td>ZN7ROKA33</td> <td>Stck</td> <td>5,00</td> </tr> </tbody> </table>	Rohr	PVC			(Ø - mm)	Bestell-Nr.	ME	Preis	42,4	ZN7ROKA42	Stck	8,00	33,7	ZN7ROKA33	Stck	5,00																																															
Rohr	PVC																																																																
(Ø - mm)	Bestell-Nr.	ME	Preis																																																														
42,4	ZN7ROKA42	Stck	8,00																																																														
33,7	ZN7ROKA33	Stck	5,00																																																														



Geländerauswahl
 B₋ = mit Fußplatte für Bodenbefestigung
 S₋ = für seitliche Befestigung
 _D = Durchgangspfosten für gerade Abschnitte
 _E = Eckpfosten für Abwinkelungen 87° bis 93°

Pfostenabstand
 500 N/m = max. 1400 mm
 300 N/m = max. 2000 mm

Geländer nach DIN EN 14122-3
 Handlaufhöhe = 1100 mm
 Knielauf = 1 Stück
 Fußleiste = 100x5

Ausführung entspricht mindestens den Anforderungen nach:
 DIN EN ISO 14122-3 / DIN 12255-10 / GUV-V C5 / ASR 12/1-3



Sicherheitshinweis für Dübelbefestigung beachten !

Kalkulationshilfe Geländersystem - für Länge von 1 - 10m

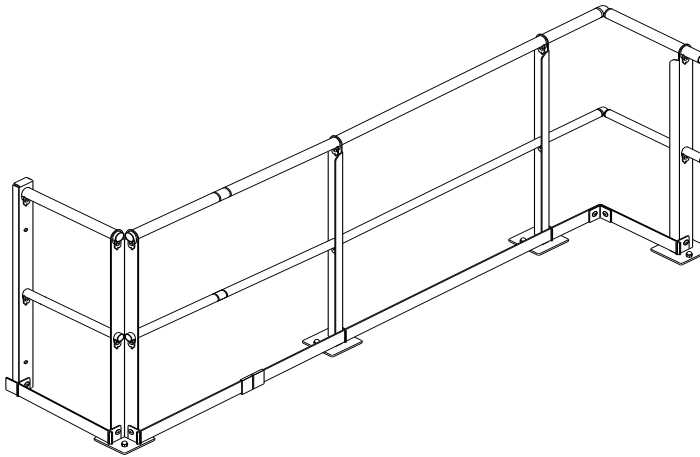
Knielläufe	Horizontallast 500N/m = Pfostenabstand <1400mm						Horizontallast 300N/m = Pfostenabstand <1800mm					
	Edelstahl 1.4301 (V2A)			Edelstahl 1.4571 (V4A)			Edelstahl 1.4301 (V2A)			Edelstahl 1.4571 (V4A)		
	Ausführung	KL	Preis / m	Ausführung	KL	Preis / m	Ausführung	KL	Preis / m	Ausführung	KL	Preis / m
1 KL	Bodenbef.	1	230,00	Bodenbef.	1	310,00	Bodenbef.	1	170,00	Bodenbef.	1	240,00
2 KL		2	240,00		2	340,00		2	190,00		2	260,00
1 KL	Seitenbef.	1	200,00	Seitenbef.	1	270,00	Seitenbef.	1	150,00	Seitenbef.	1	210,00
2 KL		2	210,00		2	300,00		2	170,00		2	240,00
Mehrpreis	Fußleiste	h=60	40,00	Fußleiste	h=60	70,00	Fußleiste	h=60	40,00	Fußleiste	h=60	60,00
		h=100	60,00		h=100	90,00		h=100	50,00		h=100	80,00

Kalkulationshilfe Geländersystem - für Länge von 10 - 70m

Knielläufe	Horizontallast 500N/m = Pfostenabstand <1400mm						Horizontallast 300N/m = Pfostenabstand <1800mm					
	Edelstahl 1.4301 (V2A)			Edelstahl 1.4571 (V4A)			Edelstahl 1.4301 (V2A)			Edelstahl 1.4571 (V4A)		
	Ausführung	KL	Preis / m	Ausführung	KL	Preis / m	Ausführung	KL	Preis / m	Ausführung	KL	Preis / m
1 KL	Bodenbef.	1	170,00	Bodenbef.	1	240,00	Bodenbef.	1	150,00	Bodenbef.	1	210,00
2 KL		2	190,00		2	270,00		2	160,00		2	230,00
1 KL	Seitenbef.	1	150,00	Seitenbef.	1	210,00	Seitenbef.	1	130,00	Seitenbef.	1	180,00
2 KL		2	170,00		2	240,00		2	150,00		2	210,00
Mehrpreis	Fußleiste	h=60	40,00	Fußleiste	h=60	70,00	Fußleiste	h=60	40,00	Fußleiste	h=60	60,00
		h=100	60,00		h=100	90,00		h=100	50,00		h=100	80,00

Kalkulationshilfe Geländersystem - für Länge von 70 - 200m

Knielläufe	Horizontallast 500N/m = Pfostenabstand <1400mm						Horizontallast 300N/m = Pfostenabstand <1800mm					
	Edelstahl 1.4301 (V2A)			Edelstahl 1.4571 (V4A)			Edelstahl 1.4301 (V2A)			Edelstahl 1.4571 (V4A)		
	Ausführung	KL	Preis / m	Ausführung	KL	Preis / m	Ausführung	KL	Preis / m	Ausführung	KL	Preis / m
1 KL	Bodenbef.	1	160,00	Bodenbef.	1	240,00	Bodenbef.	1	140,00	Bodenbef.	1	200,00
2 KL		2	180,00		2	260,00		2	150,00		2	220,00
1 KL	Seitenbef.	1	140,00	Seitenbef.	1	210,00	Seitenbef.	1	120,00	Seitenbef.	1	170,00
2 KL		2	160,00		2	230,00		2	140,00		2	200,00
Mehrpreis	Fußleiste	h=60	40,00	Fußleiste	h=60	60,00	Fußleiste	h=60	40,00	Fußleiste	h=60	60,00
		h=100	60,00		h=100	100,00		h=100	50,00		h=100	80,00



Geländerauswahl
 B₋ = mit Fußplatte für Bodenbefestigung
 S₋ = für seitliche Befestigung
 _D = Durchgangspfosten für gerade Abschnitte
 _E = Eckpfosten für Abwinkelungen 87° bis 93°

Pfostenabstand
 500 N/m = max. 1400 mm
 300 N/m = max. 2000 mm

Geländer nach DIN EN 14122-3
 Handlaufhöhe = 1100 mm
 Knielauf = 1 Stück
 Fußleiste = 100x5

Ausführung entspricht mindestens den Anforderungen nach:
 DIN EN ISO 14122-3 / DIN 12255-10 / GUV-V C5 / ASR 12/1-3



Sicherheitshinweis für Dübelbefestigung beachten !

Kalkulationshilfe Geländersystem - für Länge von 1 - 10m

Knielläufe	Horizontallast 500N/m = Pfostenabstand <1500mm						Horizontallast 300N/m = Pfostenabstand <2000mm					
	Edelstahl 1.4301 (V2A)			Edelstahl 1.4571 (V4A)			Edelstahl 1.4301 (V2A)			Edelstahl 1.4571 (V4A)		
	Ausführung	KL	Preis / m	Ausführung	KL	Preis / m	Ausführung	KL	Preis / m	Ausführung	KL	Preis / m
1 KL	Bodenbef.	1	190,00	Bodenbef.	1	240,00	Bodenbef.	1	160,00	Bodenbef.	1	210,00
2 KL		2	210,00		2	290,00		2	170,00		2	230,00
1 KL	Seitenbef.	1	170,00	Seitenbef.	1	230,00	Seitenbef.	1	140,00	Seitenbef.	1	200,00
2 KL		2	190,00		2	270,00		2	170,00		2	240,00
Mehrpreis	Fußleiste	h=60	40,00	Fußleiste	h=60	60,00	Fußleiste	h=60	30,00	Fußleiste	h=60	50,00
		h=100	50,00		h=100	70,00		h=100	40,00		h=100	60,00

Kalkulationshilfe Geländersystem - für Länge von 10 - 70m

Knielläufe	Horizontallast 500N/m = Pfostenabstand <1500mm						Horizontallast 300N/m = Pfostenabstand <2000mm					
	Edelstahl 1.4301 (V2A)			Edelstahl 1.4571 (V4A)			Edelstahl 1.4301 (V2A)			Edelstahl 1.4571 (V4A)		
	Ausführung	KL	Preis / m	Ausführung	KL	Preis / m	Ausführung	KL	Preis / m	Ausführung	KL	Preis / m
1 KL	Bodenbef.	1	150,00	Bodenbef.	1	210,00	Bodenbef.	1	120,00	Bodenbef.	1	170,00
2 KL		2	180,00		2	250,00		2	150,00		2	210,00
1 KL	Seitenbef.	1	130,00	Seitenbef.	1	180,00	Seitenbef.	1	110,00	Seitenbef.	1	170,00
2 KL		2	150,00		2	220,00		2	140,00		2	210,00
Mehrpreis	Fußleiste	h=60	30,00	Fußleiste	h=60	50,00	Fußleiste	h=60	30,00	Fußleiste	h=60	50,00
		h=100	50,00		h=100	60,00		h=100	40,00		h=100	60,00

Kalkulationshilfe Geländersystem - für Länge von 70 - 200m

Knielläufe	Horizontallast 500N/m = Pfostenabstand <1500mm						Horizontallast 300N/m = Pfostenabstand <2000mm					
	Edelstahl 1.4301 (V2A)			Edelstahl 1.4571 (V4A)			Edelstahl 1.4301 (V2A)			Edelstahl 1.4571 (V4A)		
	Ausführung	KL	Preis / m	Ausführung	KL	Preis / m	Ausführung	KL	Preis / m	Ausführung	KL	Preis / m
1 KL	Bodenbef.	1	150,00	Bodenbef.	1	210,00	Bodenbef.	1	120,00	Bodenbef.	1	170,00
2 KL		2	170,00		2	240,00		2	150,00		2	210,00
1 KL	Seitenbef.	1	130,00	Seitenbef.	1	200,00	Seitenbef.	1	130,00	Seitenbef.	1	200,00
2 KL		2	150,00		2	230,00		2	150,00		2	230,00
Mehrpreis	Fußleiste	h=60	30,00	Fußleiste	h=60	50,00	Fußleiste	h=60	30,00	Fußleiste	h=60	40,00
		h=100	40,00		h=100	60,00		h=100	40,00		h=100	50,00