

# Geländer

**GS05**

## Produktkurzbeschreibung

als komplettes Systemgeländer mit erhöhtem Korrosionsschutz und Funktionalität durch Klemmplattenbefestigung der Hand- und Knieläufe und Fußleiste an den Geländerpfosten komplett ohne Baustellenschweißungen hergestellt, bestehend aus formschlüssig verschraubten Einzelmodulen wie Durchgangs-/Eckpfosten für Boden- und Seitenmontage, Wandabschlussprofil, Handlauf- und Knielaufrohr, Fußleiste und Zubehör t, alle Einzelkomponenten werkseitig unter Schutzgas geschweißt und im Vollbad gebeizt und passiviert

## Technischen Maße

Pfostentypen:	BD/BE	zur Bodenmontage (Durchgang/Ecke)
	SE/SE	zur Seitenmontage (Durchgang/Ecke)
Durchgangspfosten BD/SD:	L 80x45x5 mm	
Eckpfosten BE/SE:	L 80x80x5 mm	
Fußplatten BD/BE:	170x170 mm	
Handlaufhöhe:	1040 mm (mit 1 Knielauf)	
	1100 mm (mit 1 KL nach ISO 14122-3)	
	1100 mm (mit 2 Knieläufen)	
Handlaufrohr:	Ø 42,4 mm (Korn 240)	
Knielaufrohr:	Ø 33,7 mm (Korn 240)	
Fußleiste:	60x5 mm	
	100x5 mm (nach ISO 14122-3)	
Horizontallast:	500 N/m	300 N/m
Maximaler Pfostenabstand:	1350 mm	1700 mm
Werkstoffe:	Edelstahl 1.4301 (V2A)	
	Edelstahl 1.4571 (V4A)	



## Erfüllte Normen / UV-Vorschriften und Nachweise

Das beschriebene Produkt entspricht mindestens den Anforderungen nach:

ISO 14122-3	Sicherheit von Maschinen; Ortsfeste Zugänge zu maschinellen Anlagen; Teil 3
DIN 12255-10	Kläranlagen, Sicherheitstechnische Baugrundsätze
GUV-V C5	UVV - Abwassertechnische Anlagen
ASR 12/1-3	Schutz gegen Absturz und herabfallende Gegenstände

## Bestehende Schutzrechte

GBM20 2005 006 574.9	Geländerholm mit in der Steigung stufenlos verstellbare Handlauf- und Knieleistenaufnahme
----------------------	---

## Sicherheitshinweise

Bei Montage aller Geländerbauteile mit Dübelssystemen, ist die Befestigung nur mit bauaufsichtlich zugelassenen Dübelssystemen zulässig. 

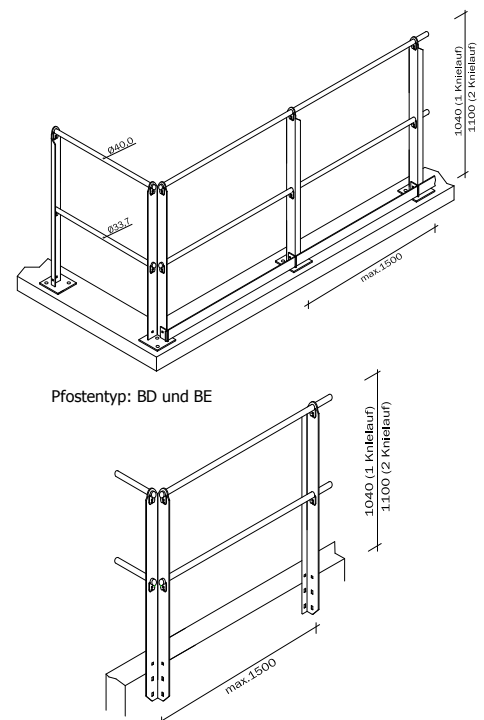
Die Überprüfung des Befestigungsuntergrundes (Mauerwerk o.ä.) obliegt ausschließlich der Montagefirma /Auftraggeber. Bei Unsicherheiten ist ein Fachkundiger für Tragwerksplanung oder des Dübelherstellers heranzuziehen!

## Wartungshinweise

- Das Systemgeländer und Anbauzubehör ist einer jährlichen Kontrolle auf Beschädigungen, lose sitzende Bauteile, Korrosionsschäden etc. zu unterziehen. Diese sind ggfs. durch geeignete Maßnahmen umgehend zu beseitigen.
- **Es wird empfohlen, die Überprüfungen in einem Prüfbuch/-protokoll zu protokollieren.**

## Lieferrachweis

**VA PRO GmbH**  
 Dörfelstraße 14A – 09526 Olbernhau  
 Fon: +49 (0) 37360 – 66 82 0 Fax: +49 (0)37360 – 66 82 19info@vapro.de



Pfostentyp: BD und BE