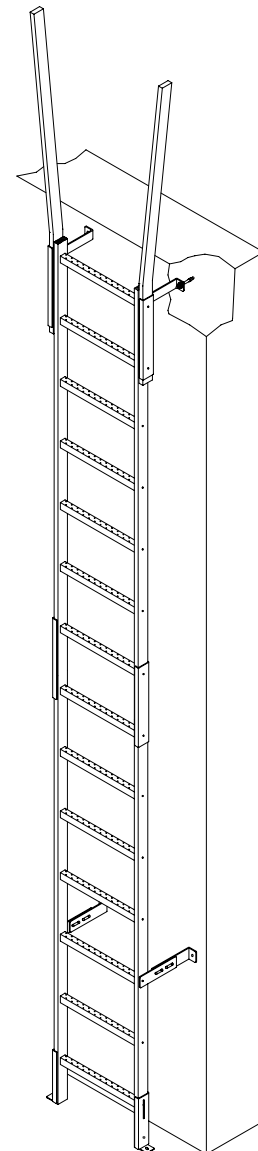

VA PRO - Einsteigleiter

SA05 – Einsteigleiter
SA06 – Einsteigleiter - Breit



Montageanleitung

Ausgabe: 05/2010

Änderungen im Sinne der technischen Weiterentwicklung vorbehalten.

1.0 Inhaltsverzeichnis

- 1.1 Aufbau des VA PRO Steigleitersystems
- 1.2 Wählbares Anbauzubehör
- 1.3 Montagevorbereitung
- 1.4 Sicherheitshinweise
- 1.5 Steigleiter Grundmodul – Vormontage
- 1.6 Steigleiter Selbstbauteile – Vormontage
- 1.7 Leiterholmverbinder – Vormontage
- 1.8 Wandhalter – Vormontage
- 1.9 Bodenhalter – Vormontage
- 1.10 Leiterholmverlängerung – Vormontage
- 1.11 Dübelsysteme
- 1.12 Steigleiter – Montage am Bauwerk

1.1 Aufbau des VA PRO Steigleitersystem

- (1) Steigleiter
- (2) Leiterholmverbinder
- (3) Wandhalter (starre Ausführung)
- (4) Wandhalter (verstellbare Ausführung)
- (5) Wandhalter (Rundschaft) o. Abb.
- (6) Bodenhalter
- (7) Leiterholmverlängerung
- (8) Befestigungsdübel

1.2 Wählbares Anbauzubehör

- SA10** Schwimmleitersystem
- SA20** Fallschutzschienensystem
- SA30** Einsteighilfe – Einholm
- SA31** Einsteighilfe – Zweiholm
- SA32** Einsteighilfe – Zweiholm, klappbar
- SA40** Leiterüberstieg

1.3 Montagevorbereitung

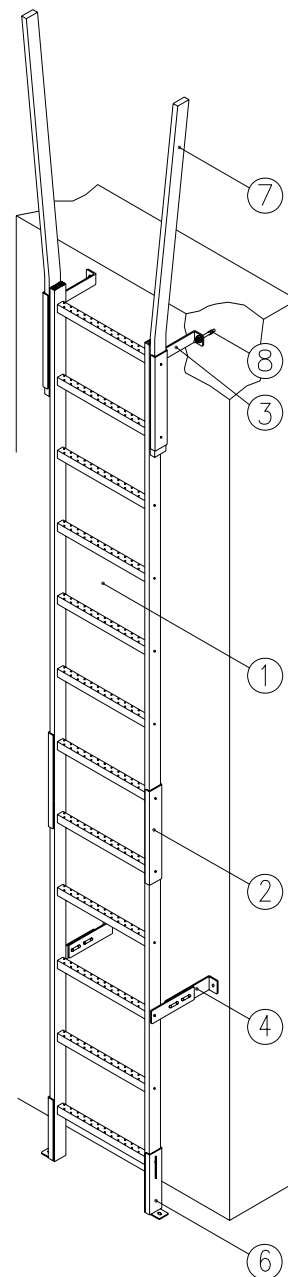
Der Auf- und Zusammenbau der VA PRO-Steigleiter muss an die örtlichen Verhältnisse angepasst werden und unterliegt keiner bestimmten Reihenfolge.

Zur besseren Übersicht empfehlen wir, die Steigleiter-Teile auf einer gesonderten Arbeitsfläche zusammenzufügen. Hierbei kann festgelegt werden, wo z.B. einzelne Wandhalter oder sonstiges Anbauzubehörteile zu befestigen sind.

1.4 Sicherheitshinweise

Bei einer Einbauhöhe von mehr als 5 Meter Absturzhöhe (nach DIN EN 12255 - Teil 10 – Kläranlagen bereits ab 3 Meter) muss die Steigleiter mit einer zusätzlichen Fallschutzeinrichtung versehen werden

(siehe Folgeseite).



Bei Montage der Wand-/Bodenhalter der Steigleiter mit Dübelssystemen, ist die Befestigung aller von uns gelieferten Bauteile nur mit bauaufsichtlich zugelassenen Dübel-Systemen zulässig.

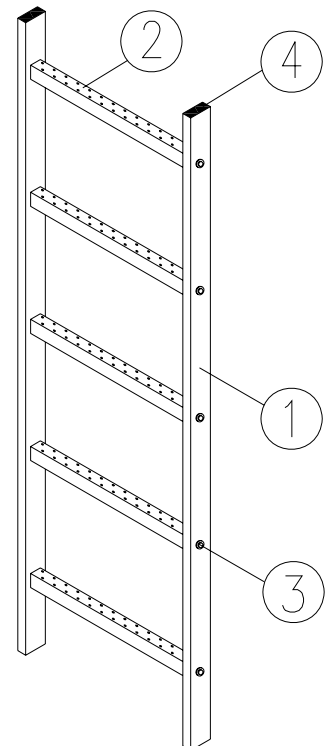


Die Überprüfung des Befestigungsuntergrundes (Mauerwerk o.ä.) obliegt ausschließlich der Montagefirma/Auftraggeber. Bei Unsicherheiten ist ein fachkundiger für Tragwerksplanung oder des Dübelherstellers heranzuziehen!

Nach Lösen der selbstklebenden Befestigungsschrauben der Auftrittssprossen/Seitenholmbefestigung, dürfen diese nicht wieder verwendet werden. Diese sind durch die neuen Ersatz-Befestigungsschrauben des mitgelieferten Anbauzubehörs zu ersetzen.

1.5 Steigleiter Grundmodul - Vormontage

- Vor Montagebeginn ist die Ein-/Anbaulänge am Bauwerk zu überprüfen. Dieses Maß darf für die an diesem Einsatzort bestimmte Steigleiter nicht mehr als **380mm** überschreiten.
- Das Steigleitermodul wird entsprechend der vom Kunden bestellten Länge im vormontierten Zustand geliefert.



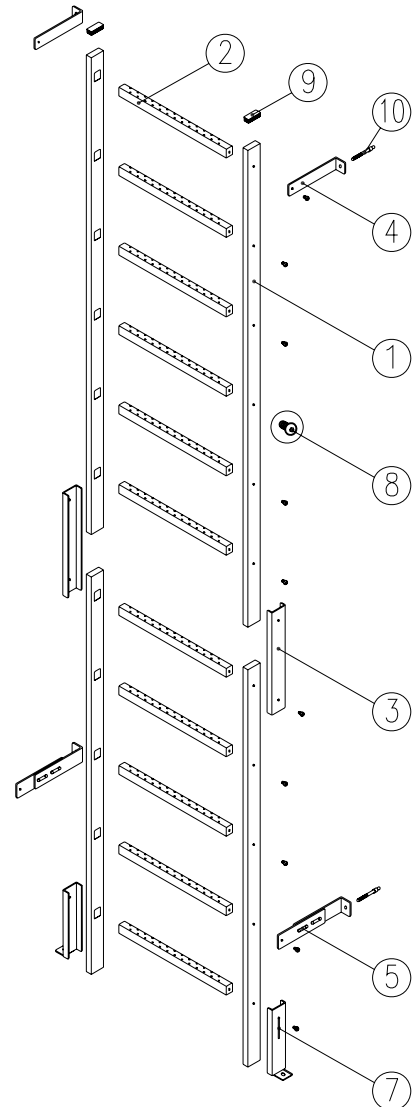
1.6 Steigleiter aus Selbstbauteilen - Vormontage

Einzelteile

- (1) Leiterholm 50x20 (60x20)
- (2) Auftrittsprosse 25x30 (50x30)
- (3) Leiterholmverbinder 50x20 (60x20)
- (4) Wandhalter (starre Ausführung)
- (5) Wandhalter (verstellbare Ausführung)
- (6) Wandhalter (Rundschacht) o. Abb.
- (7) Bodenhalter
- (8) Linsenschraube M8x20 mit DIN267
- (9) PVC-Endkappen 50x20 (60x20)
- (10) Befestigungsdübel

Montage

- Vor Montagebeginn ist die Ein-/Anbaulänge am Bauwerk zu überprüfen. Dieses Maß darf für die an diesem Einsatzort bestimmte Steigleiter nicht mehr als **380mm** überschreiten.
- Den ersten der beiden Leiterholme (1) zurechtlegen und in alle Sprossenöffnungen des Leiterholmes die Auftritts sprossen (2) einstecken (nur eine Richtung möglich), so dass alle Auftrittsflächen in eine Richtung zeigen.
- Die entsprechenden Leiterholm-/Sprossenverbindungen für die Befestigungspunkte des Anbaubehörs wie Wandhalter (4/5), Leiterholmverbinder (3) etc. markieren. An diesen Stellen noch keine Befestigungsschrauben M8x20 (8) eindrehen. Siehe weitere Montagehinweise für das Anbaubehör.
- An den unmarkierten Stellen die Befestigungsschrauben M8x20 (8) so lose eindrehen, dass die klebende Beschichtung dieser noch nicht im Gewinde greift.
- Den zweiten Leiterholm (1) von der Gegenseite auf die Auftritts sprossen (2) aufstecken und ebenfalls an den unmarkierten Stellen die Befestigungsschrauben M8x20 lose eindrehen.
- Erst nachdem alle Auftritts sprossen in den beiden Leiterholmen komplett eingesteckt sind, alle Befestigungsschrauben M8x20 (8) mit Drehmoment 17-19 Nm anziehen.
- PVC-Endkappen an den Endöffnungen der Leiterholme ansetzen und mit einem Kunststoffhammer o.ä. einschlagen.
- Bei dem Zusammenbau der Steigleiter keinesfalls einen Metall-Hammer verwenden. Dies führt zu Beschädigungen am Korrosionsschutz der Steigleiter.
- Vor Montagebeginn ist die Ein-/Anbaulänge am Bauwerk zu überprüfen. Dieses Maß darf für die an diesem Einsatzort bestimmte Steigleiter nicht mehr als **380mm** überschreiten.



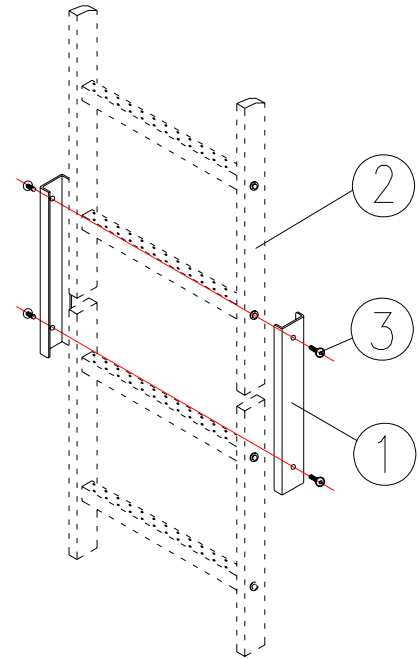
1.7 Leiterholmverbinder - Vormontage

Einzelteile

- (1) Leiterholmverbinder 50x20 (60x20)
- (2) Leiterholm 50x20 (60x20)
- (3) Linsenschraube M8x20 mit DIN 267

Montage

- Vorhandene Befestigungsschrauben M8x20 der oberen und unteren Auftrittssprossen/Leiterholmverbindung der zu verbindenden Steigleitermodule zur Vermeidung von „Kaltverschweißung“ vorsichtig und langsam herausdrehen.
- PVC-Abdeckkappen an den zu verbindenden Leiterholmenden entfernen und die Leiterholme (2) der Steigleitermodule aneinanderfügen.
- Leiterholmverbinder (1) mit zum Holm zeigendem offenem U-Profil von außen aufsetzen und die neuen mitgelieferten Befestigungsschrauben (3) M8x20mm mit klebender Beschichtung nach DIN267 mit Drehmomentvorgabe eindrehen.



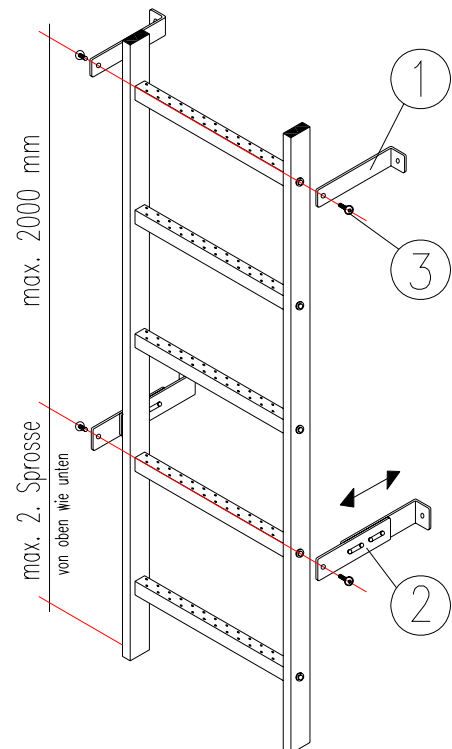
1.8 Wandhalter - Vormontage

Einzelteile

- (1) Wandhalter starr (WA150/200/300/400)
- (2) Wandhalter verstellb. (WA200-275/275-350/350-425)
- (3) Linsenschraube M8x20 mit DIN 267

Montage

- Vor dem Montieren der Wandhalter anhand der örtlichen Bauwerksverhältnisse die Befestigungspunkte an der Steigleiter festlegen ggfs. markieren. Dabei dürfen die oberen und unteren Befestigungspunkte der Wandhalter an der Steigleiter max. an der jeweils zweiten Auftrittssprosse erfolgen. Anderenfalls sind weitere Wandhalter an der Steigleiter zu befestigen. Die Lage der Wandhalter erfolgt immer gegenüber liegend.
- Vorhandene Befestigungsschrauben an den festgelegten Auftrittssprossen/Leiterholmverbindung zur Vermeidung von „Kaltverschweißung“ vorsichtig und langsam herausdrehen.
- Starre (1) oder verstellbare (2) Wandhalter von außen am Befestigungspunkt/-holm der Steigleiter in 90°-Winkel zum Leiterholm aufsetzen (Halterwinkel wegen Bohrung nach außen zeigend) und die neuen mitgelieferten Befestigungsschrauben (3) M8x20mm mit klebender Beschichtung nach DIN267 eindrehen.



- Bei Wandhaltern mit Abwinkelungen für Rundschächte (o. Abb.) selben Vorgang wie zuvor durchführen, aber Halterwinkel wegen Bohrung nach innen zeigend.
- Bei verstellbaren **(2)** Wandhaltern den gewünschten Wandabstand durch verschieben der Halterbleche einstellen und die Feststellschrauben anziehen.

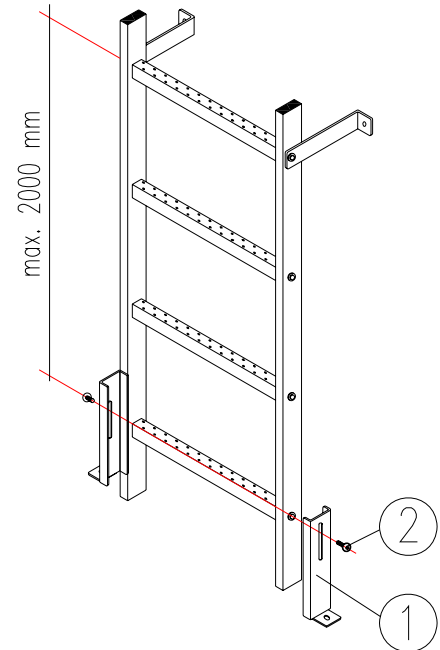
1.9 Bodenhalter - Vormontage

Einzelteile

- (1)** Bodenhalter 50x20 (60x20)
- (2)** Linsenschraube M8x20 mit DIN 267

Montage

- Vorhandene Befestigungsschrauben an der untersten Auftrittssprosse/Leiterholmverbindung zur Vermeidung von „Kaltverschweißung“, vorsichtig und langsam herausdrehen.
- Bodenhalter **(1)** von außen am Befestigungspunkt/-holm der Steigleiter aufsetzen (Halterwinkel wegen Bohrung nach außen zeigend) und die neue mitgelieferte Befestigungsschraube **(3)** M8x20mm mit klebender Beschichtung nach DIN267 eindrehen.
- Bodenhalter **(1)** durch Langloch in Höhe einstellen.



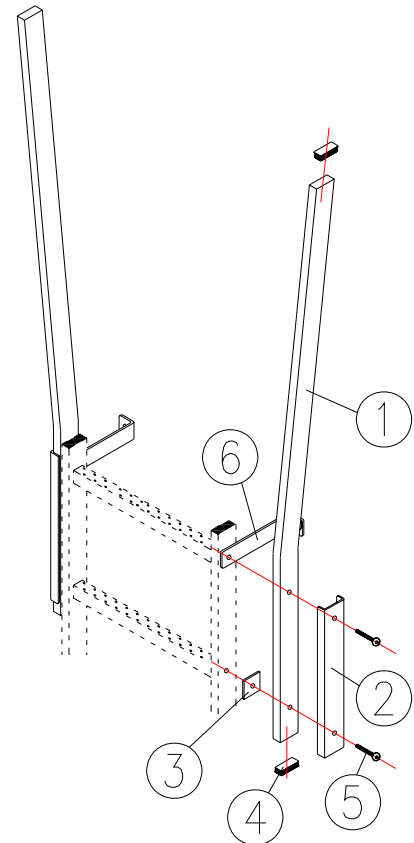
1.10 Leiterholmverlängerung - Vormontage

Einzelteile

- (1)** Leiterholmverlängerung (50x20mm)
- (2)** Leiterholmverbinder 50x20
- (3)** Distanzplättchen 45x45x4mm
- (4)** PVC-Endkappen 50x20
- (5)** Linsenschraube M8x20 mit DIN 267
- (6)** Wandhalter starr (WA150/200/300/400)

Montage

- Vorhandene Befestigungsschrauben an den oberen zwei Auftrittssprossen/Leiterholmverbindungen zur Vermeidung von „Kaltverschweißung“ vorsichtig und langsam herausdrehen.
- PVC-Abdeckkappen **(4)** 50x20mm an der oberen und unteren Holmöffnung der Leiterholmverlängerung **(1)** einstecken.
- Die Vormontage des Bausatzes Leiterholmverlängerung erfolgt mit dem gewählten Wandhalter **(6)**. Dieser ist direkt am Leiterholm zu positionieren.
- Gewählten Wandhalter **(6)**, Distanzplättchen **(3)**, Leiterholmverlängerung **(1)**, Leiterholmverbinder **(2)** von außen an den Befestigungspunkt/-holm der Steigleiter aufsetzen und mit den neuen mitgelieferten Befestigungsschrauben **(5)** M8x50mm zusammenfügen und an den Auftrittssprossen/Leiterholmverbindungen befestigen.



- Die Leiterholmverlängerung kann auch an der bereits am Bauwerk montierten Steigleiter angebaut werden.
- **Wegen Absturzgefahr ist es in diesem Fall strengstens untersagt, die Steigleiter während der Montagearbeiten zu betreten!**



1.11 Dübelsystem

Einzelteile

- (1) Bolzenanker M10x75-85
Verbundanker M10x130 mit Mörtelpatrone
(o. Abb.)

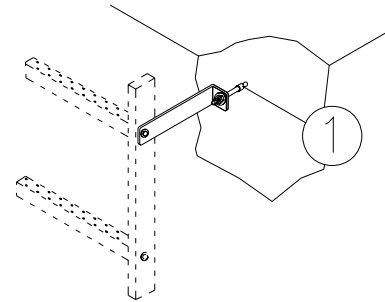
Montage

Bei Montage der Wand-/Bodenhalter der Steigleiter mit Dübelsystemen, ist die Befestigung aller von uns gelieferten Bauteile nur mit bauaufsichtlich zugelassenen Dübel-Systemen zulässig.



Die Überprüfung des Befestigungsuntergrundes (Mauerwerk o.ä.) obliegt ausschließlich der Montagefirma/Auftraggeber.

Bei Unsicherheiten ist ein Fachkundiger für Tragwerksplanung oder des Dübelherstellers heranzuziehen! Es gelten die Montageanleitungen des Dübelherstellers!



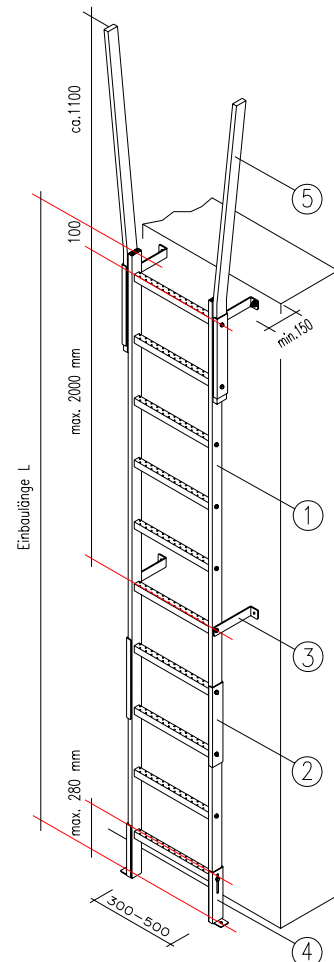
1.12 Steigleiter – Montage am Bauwerk

Einzelteile

- (1) Steigleiter
(2) Leiterholmverbinder 50x20 (60x20)
(3) Wandhalter (starre Ausführung)
Wandhalter (verstellbare Ausführung)
Wandhalter (Rundschacht) o. Abb.
(4) Bodenhalter 50x20 (60x20)
(5) Leiterholmverlängerung

Montage

- Die Montage der Steigleiter am Bauwerk darf nur durch geeignetes Montagepersonal erfolgen.
- **Bei allen Arbeiten ist das Montagepersonal durch geeignete Maßnahmen gegen Absturz zu sichern.**



- Vormontierte Steigleiter auf ordnungsgemäße Befestigung aller Zubehör-/Anbauteile überprüfen.
- Steigleiter am Bauwerk anlegen, wie nachfolgend beschrieben lotrecht ausrichten und gegen Umfallen o.ä. sichern.
- Die Oberkante der Steigleiter mit der Bauwerkoberkante bündig so abzuschließen, dass die Auftrittstiefe der ersten Auftrittssprosse 100mm beträgt. Die oberste Auftrittssprosse darf keinesfalls über die Bauwerksoberkante hinausragen.
- Das max. Auftrittsmaß vom Boden auf die unterste Auftrittssprosse darf 280mm nicht übersteigen.
- Die Anbohrlöcher der Wand- und Bodenhalter mittels geeigneten Bohrer (Ø nach Dübelwahl) an den Bauteilen fachgerecht bohren und Bohrlöcher von Bohrstaub reinigen.
- Wand- und Bodenhalter mittels geeigneten Dübelsystems (**siehe 1.7**) nach Herstellervorgabe mit vorgeschriebenem Drehmoment am Bauwerk befestigen.
- Gesamte Steigleiter auf ordnungsgemäße Befestigung aller Anbauteile und am Bauwerk überprüfen.