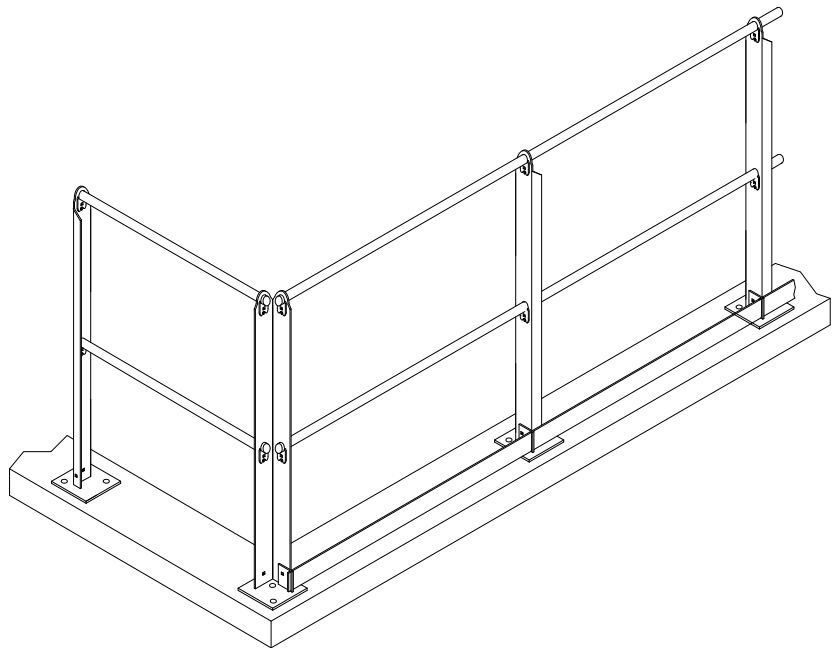

VA PRO - Geländersystem

GS05 – Geländer



Montageanleitung

Ausgabe: 05/2010

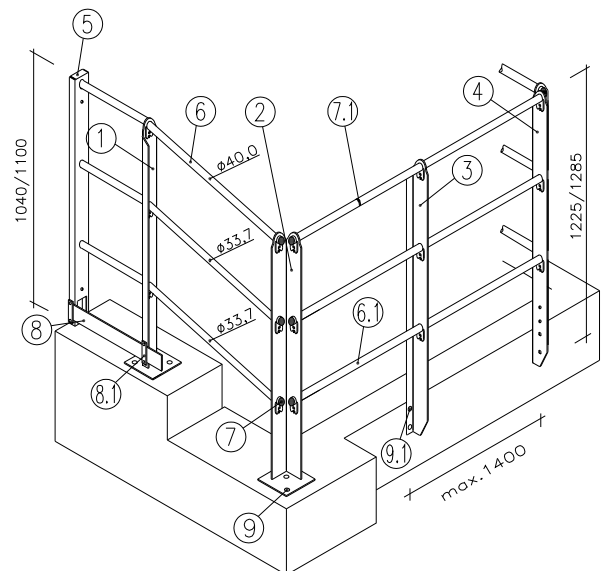
Änderungen im Sinne der technischen Weiterentwicklung vorbehalten.

1.0 Inhaltsverzeichnis

- 1.1 Aufbau des VA PRO-Systemgeländers
- 1.2 Wählbares Anbauzubehör
- 1.3 Montagevorbereitung
- 1.4 Sicherheitshinweise
- 1.5 Durchgangspfosten BD für Bodenmontage
- 1.6 Eckpfosten BE für Bodenmontage
- 1.7 Durchgangspfosten SD für Seitenmontage
- 1.8 Eckpfosten SE für Seitenmontage
- 1.9 Wandabschlussprofil WA
- 1.10 Hand- und Knielauf
- 1.11 Fußleiste
- 1.12 Dübelsystem

1.1 Aufbau des VA PRO-Systemgeländers

- (1) Durchgangspfosten für Bodenmontage (BD)
- (2) Eckpfosten für Bodenmontage (BE)
- (3) Durchgangspfosten für Seitenmontage (SD)
- (4) Eckpfosten für Seitenmontage (SE)
- (5) Wandabschlussprofil
- (6) Handlauf 40,0 mm
- (6.1) Knielauf 33,7 mm
- (7) PVC-Endkappe 40,0/33,7 mm
- (7.1) PVC-Rohrverbinder 40,0/33,7
- (8) Fußleiste 60x5 (100x5)
- (9) Befestigungsdübel für Beton
- (9.1) Befestigungsset an Stahlträgern



1.2 Wählbares Anbauzubehör

- GS06** Geländertür
Haltegriff für Leiterausstieg

1.3 Montagevorbereitung

Der Auf- und Zusammenbau des VA PRO-Systemgeländers muss an die örtlichen Verhältnisse angepasst werden und unterliegt keiner bestimmten Reihenfolge.

Max. Befestigungsabstand Geländerpfosten:
500 N/m Horizontallast

1.4 Sicherheitshinweise

Bei Montage der Geländerholme des Systemgeländer mit Dübelsystemen, ist die Befestigung nur mit bauaufsichtlich zugelassenen Dübel-Systemen zulässig.



Die Überprüfung des Befestigungsuntergrundes (Mauerwerk o.ä.) obliegt ausschließlich der Montagefirma / Auftraggeber. Bei Unsicherheiten ist ein Fachkundiger für Tragwerksplanung oder des Dübelherstellers heranzuziehen!

← 1400 mm →

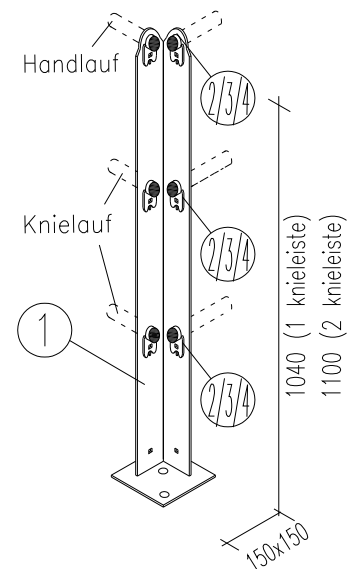
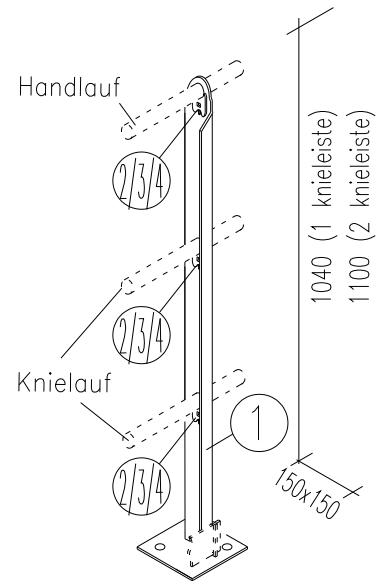
1.5 Durchgangspfosten – für Bodenmontage

Einzelteile

- (1) Geländerpfosten Typ BD1 - 1 Knieleiste
Geländerpfosten Typ BD2 - 2 Knieleiste
- (2) Feststellplättchen für Hand-/Knielauf
- (3) Flachrundkopfschraube M8x20
- (4) Hutmutter M8 (selbstsichernd)

Montage

- Vor Montagebeginn ist die Ein-/Anbaulänge am Bauwerk zu überprüfen und die Geländerpfosten in einer Reihe mit einem **max. Pfostenabstand von 1400 mm** aufzuteilen.
- Ersten und Letzten Reihenpfosten am Bauwerk befestigen und zur Ausrichtung der restlichen Pfosten eine Richtschnur spannen.
- Restliche Pfosten an Richtschnur ausrichten und am Bauwerk befestigen.
- Bei der Montage muss die abgewinkelte Seite des Geländerpfostens immer zum Gehbereich gerichtet sein.



1.6 Eckpfosten – für Bodenmontage

Einzelteile

- (1) Geländerpfosten Typ BE1 - 1 Knieleiste
Geländerpfosten Typ BE2 - 2 Knieleiste
- (2) Feststellplättchen für Hand-/Knielauf
- (3) Flachrundkopfschraube M8x20
- (4) Hutmutter M8 (selbstsichernd)

Montage

Die Montage erfolgt wie unter Punkt 1.5.

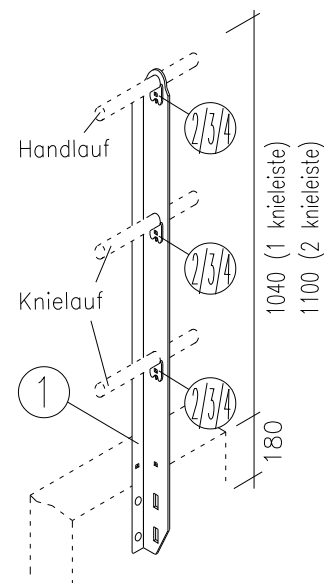
1.7 Durchgangspfosten – für Seitenmontage

Einzelteile

- (1) Geländerpfosten Typ SD1 - 1 Knieleiste
Geländerpfosten Typ SD2 - 2 Knieleiste
- (2) Feststellplättchen für Hand-/Knielauf
- (3) Flachrundkopfschraube M8x20
- (4) Hutmutter M8 (selbstsichernd)

Montage

- Die Montage erfolgt wie unter Punkt 1.5 seitlich am Bauwerk.
- Bei der Montage ist die Überstandshöhe für die Befestigung der Geländerpfosten am Bauwerk von 180mm genau einzuhalten.



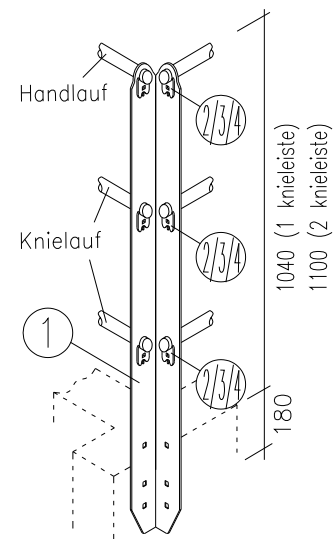
1.8 Eckpfosten – für Seitenmontage

Einzelteile

- (1) Geländerpfosten Typ SE1 - 1 Knieleiste
Geländerpfosten Typ SE2 - 2 Knieleiste
- (2) Feststellplättchen für Hand-/Knielauf
- (3) Flachrundkopfschraube M8x20
- (4) Hutmutter M8 (selbstsichernd)

Montage

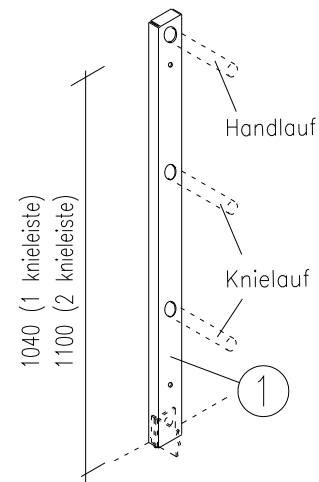
- Die Montage erfolgt wie unter Punkt 1.5 seitlich am Bauwerk.
- Bei der Montage ist die Überstandshöhe für die Befestigung der Geländerpfosten am Bauwerk von **180mm** genau einzuhalten.



1.9 Wandabschlussprofil

Einzelteile

- (1) Wandabschlussprofil Typ WA 1 - 1 Knieleiste
Wandabschlussprofil Typ WA 2 - 2 Knieleisten
- Die Montage des Wandabschlussprofils erfolgt auf Höhe der Geländerpfosten (Handlauf) direkt an der Bauwerkswand. Die Hand- und Knieläufe werden ohne gesonderte Befestigung in die Geländerrohr-Öffnungen eingeschoben.



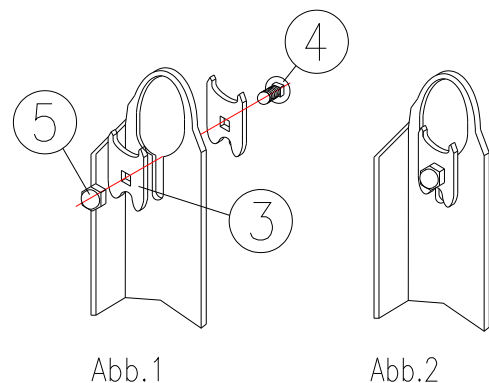
1.10 Hand- und Knielauf

Einzelteile

- (1) Handlauf – 40,0 mm
- (2) Knielauf – 33,7 mm
- (3) Feststellplättchen
- (4) Flachkopfschraube mit VKA M8x20
- (5) Hutmutter M8 (selbstsichernd)
- (6) PVC-Rohrverbinder (40,0/33,7mm)
- (7) PVC-Rohrendkappe (40,0/33,7mm)

Montage

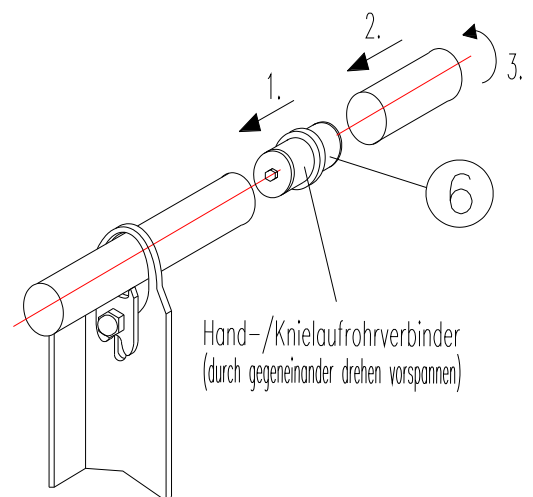
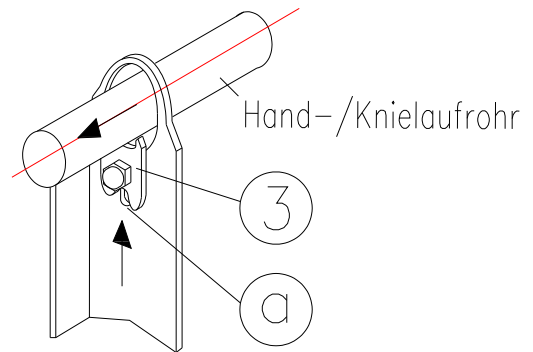
- Vor Montage des Hand- und Knielauf, werden die Feststellplättchen (3) beidseitig an allen Rohraufnahmeöffnungen der Geländerpfosten wie Abb.1/2 mit Flachrundschrauben M8x20 (4) und Hutmutter M8 (5) vormontiert. Die Hutmutter M8 wird vorerst nur Handfest auf der Flachrundschraube angezogen.



1.10 Hand- und Knielauf (Fortsetzung)

Montage

- Nach Montage der Feststellplättchen **(3)** wird das erste Geländerrohr von einer Seite in die Geländerrohraufnahmeöffnungen der vormontierten Geländerpfosten eingeschoben. Dabei schließen die ersten Geländerrohre ca. 10mm über den Feststellplättchen des ersten Geländerpfostens ab.
- Danach werden die Feststellplättchen des Geländerrohres gelöst und von Hand mit dem Geländerrohr nach oben gegen die Verdrehsicherung (0,5mm Spitze im Scheitel der Öffnung) geschoben und die Hutmutter M8 mit einem Schraubenschlüssel 13mm o.ä. leicht angezogen. Diese Fixierung dient dem nachfolgenden Montageschritt.
- Den mitgelieferten oder eigenen Edelstahldorn in die Langlochöffnung **(a)** stecken und mit diesem die Feststellplättchen **(3)** fest nach oben drücken und Hutmutter M8 mit Schraubenschlüssel o.ä. fest anziehen.
- Danach am Geländerrohr drehen und prüfen, ob dieses verdrehsicher sitzt. Gegebenenfalls den Vorgang wiederholen.
- Mehrere Geländerrohre werden durch PVC-Rohrverbinder verbunden. PVC-Rohrverbinder **(6)** in das bereits fest montierte Geländerrohr einstecken und das nächste Geländerrohr wie vor einschieben und auf diesen ebenfalls aufstecken. Die Endmontage des Geländerrohres wie zuvor durchführen.
- Überlängen von Geländerrohr am letzten Pfosten ca. 10mm über Feststellplättchen abschneiden.
- Auf alle Geländerrohr-Öffnungen die PVC-Endkappen **(7)** aufstecken.



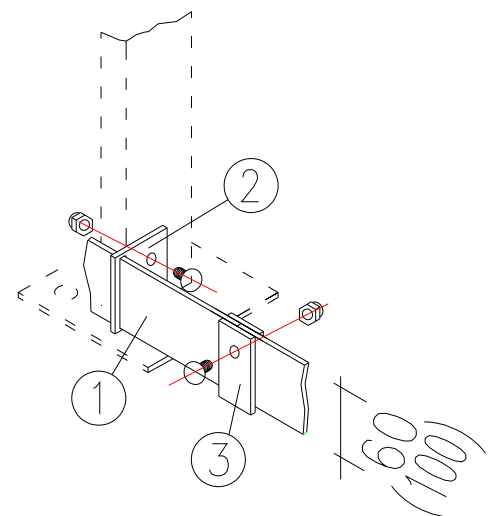
1.11 Fußleiste

Einzelteile

- (1)** Fußleiste - 60x5 mm
Fußleiste - 100x5 mm (nach ISO 14122-3)
- (2)** Klemmplattensatz (60/100) Geländerpfosten
- (3)** Fußleisten-Verbindersatz (60/100)

Montage

- Fußleistenklemmplattensatz **(2)** an den montierten Geländerpfosten mittels Befestigungsschrauben lose anschrauben. Fußleiste **(1)** durch Schlitz der Klemmplatte führen. Danach Fußleiste mit Klemmplatte gegen Pfosten drücken und mit Schraubenschlüssel 13mm fest anziehen.
- Mehrere Fußleisten mit Fußleistenverbindersatz **(3)** zusammenfügen und mittels Befestigungsschrauben fest verschrauben.



1.12 Dübelsystem

Einzelteile

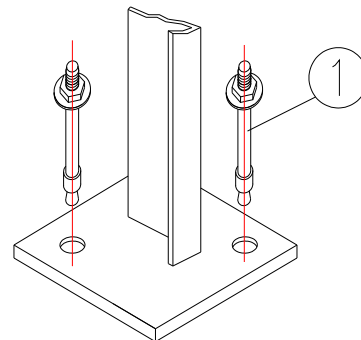
- (1) Bolzenanker M12x110
Verbundanker M12x160 mit Mörtelpatrone (o. Abb.)

Montage

Bei Montage der Geländerpfosten mit Dübelsystemen, ist die Befestigung aller von uns gelieferten Bauteile nur mit bauaufsichtlich zugelassenen Dübelsystemen zulässig.



Die Überprüfung des Befestigungsuntergrundes (Mauerwerk o. ä.) obliegt ausschließlich der Montagefirma / Auftraggeber. Bei Unsicherheiten ist ein Fachkundiger für Tragwerksplanung oder des Dübelherstellers heranzuziehen! Es gelten die Montageanleitungen des Dübelherstellers!



Dübelart	Bohrloch	Anzugsmoment
Bolzenanker M12	12mm	30 Nm
Verbundanker M12	14mm	30 Nm